

Изменение методики поверки прибора ПСТ-1 (п.6.5.4.4 руководства по эксплуатации КС89.02.000РЭ)

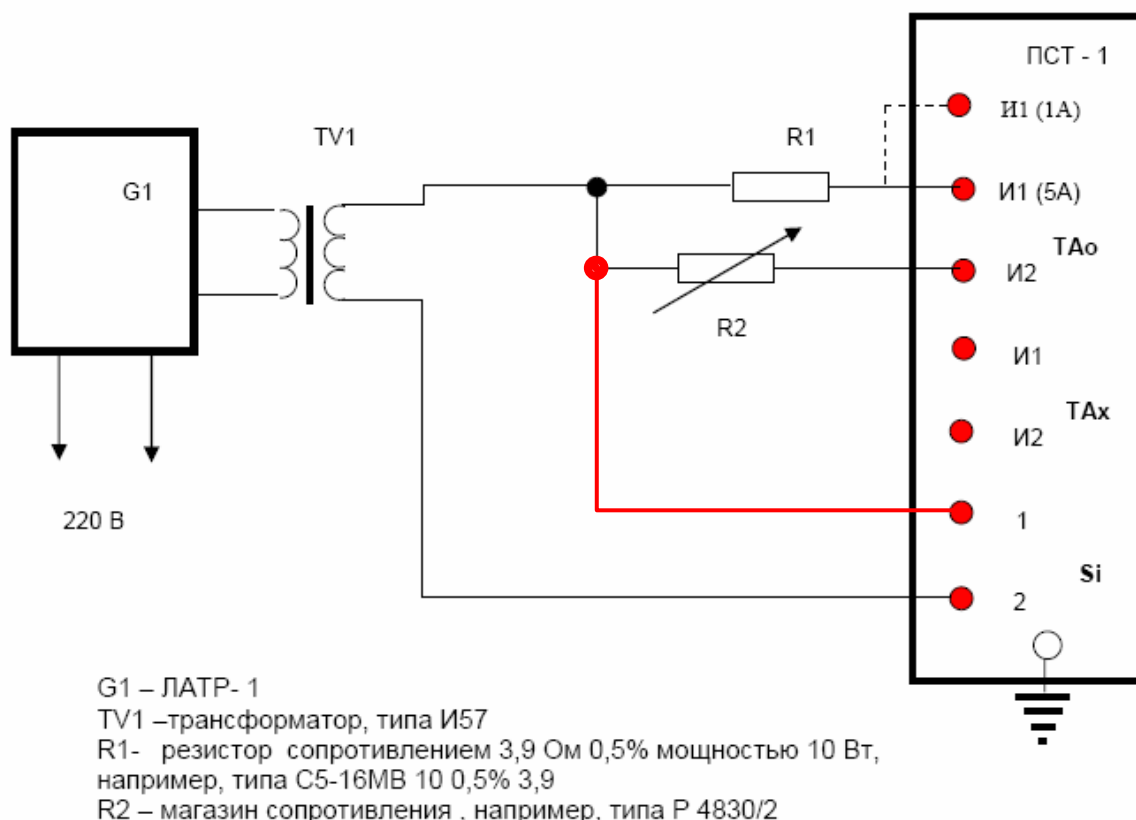


Рисунок 13.

Красным цветом показана дополнительная цепь, проверяющая исправность элементов защиты внутри прибора. При исправных элементах показания прибора должны соответствовать таблице 11 КС89.02.000РЭ. Если показания отличаются, прибор неисправен.

Цепь защиты повреждается при нарушении правил эксплуатации прибора (п. 4.1.1 КС89.02.000РЭ).