

Утверждён
КС89.02.000РЭ-ЛУ

УСТРОЙСТВО ПОВЕРКИ ИЗМЕРИТЕЛЬНЫХ ТРАНСФОРМАТОРОВ ТОКА И НАПРЯЖЕНИЯ ПСТ - 1

Руководство по эксплуатации

КС89.02.000РЭ



г. Екатеринбург, 2004

СОДЕРЖАНИЕ

| | |
|-------------------------------------------------|----|
| 1 Нормативные ссылки | 4 |
| 2 Требования безопасности | 4 |
| 3 Описание прибора и принципов его работы | 5 |
| 4 Подготовка прибора к работе | 13 |
| 5 Порядок работы | 13 |
| 6 Поверка прибора | 16 |
| 7 Текущий ремонт | 31 |
| 8 Хранение | 31 |
| 9 Транспортирование | 31 |
| 10 Тара и упаковка | 31 |
| 11 Маркирование и пломбирование | 31 |
| 12 Приложение | 32 |

Настоящее руководство по эксплуатации (РЭ) предназначено для ознакомления с принципом работы, устройством и эксплуатацией «Устройства поверки измерительных трансформаторов тока и напряжения ПСТ - 1» (далее по тексту «прибор»).

Надежная работа и срок службы прибора зависит от правильной его эксплуатации, поэтому перед включением необходимо ознакомиться с настоящим руководством по эксплуатации.

В состав эксплуатационной документации входит:

- руководство по эксплуатации КС89.02.000РЭ;
- формуляр КС89.02.000ФО;

В связи с постоянной работой по совершенствованию прибора, повышающей его надежность и улучшающей характеристики, в электрическую схему и конструкцию прибора могут быть внесены незначительные изменения, не отраженные в настоящем РЭ.

Общий вид прибора представлен на рисунке 1.



Рисунок 1- Общий вид прибора.

1 НОРМАТИВНЫЕ ССЫЛКИ

В настоящем документе использованы ссылки на следующие стандарты:

ГОСТ 8.216 – 88 Государственная система обеспечения единства измерений.

Трансформаторы напряжения. Методика поверки.

ГОСТ 8.217-87 Государственная система обеспечения единства измерений. Трансформаторы тока. Методика поверки.

ГОСТ 12.2.007.0 – 75 Система стандартов безопасности труда. Изделия электротехнические. Общие требования безопасности.

ГОСТ 12.2.007.3 – 75 Система стандартов безопасности труда. Электротехнические устройства на напряжения свыше 1000 В. Требования безопасности.

ГОСТ 12.3.019 – 80 Система стандартов безопасности труда. Испытания и измерения электрические. Общие требования безопасности.

ГОСТ 1983 – 2001 Трансформаторы напряжения. Общие технические условия.

ГОСТ 7746 – 2001 Трансформаторы тока. Общие технические условия.

ГОСТ 13109 – 97 Электрическая энергия. Совместимость технических средств электромагнитная. Нормы качества электрической энергии в системах электроснабжения общего назначения.

ГОСТ 15150 – 69 Машины, приборы и другие технические изделия. Исполнения для различных климатических районов. Категории, условия эксплуатации, хранения и транспортирования в части воздействия климатических факторов внешней среды.

ГОСТ 19880 – 74 Электротехника. Основные понятия. Термины и Определения.

ГОСТ 22261 – 94 Средства измерений электрических и магнитных величин. Общие технические условия.

ГОСТ 23216 – 78 Изделия электротехнические. Хранение, транспортирование, временная противокоррозионная защита, упаковка. Общие требования и методы испытаний.

ГОСТ 23624 – 2001 Трансформаторы тока измерительные лабораторные. Общие технические условия.

ГОСТ 23625 – 2001 Трансформаторы напряжения измерительные лабораторные. Общие технические условия.

РМГ 29 – 99 Государственная система обеспечения единства измерений. Метрология. Основные термины и определения.

2 ТРЕБОВАНИЯ БЕЗОПАСНОСТИ

2.1 При проведении работ с прибором следует руководствоваться требованиями ГОСТ 12.2.007.0-75 и ГОСТ 12.2.007.3-75, а также «Межотраслевым правилам по охране труда (правилам безопасности) при эксплуатации электроустановок ПОТ РМ –016 – 2001, РД153 – 34.0 – 03.150 – 00», Москва 2001 г.

2.2 Требования безопасности при испытаниях трансформаторов по ГОСТ 8.216, ГОСТ 8.217 и ГОСТ 12.3.019.

2.3 Персонал должен пройти инструктаж по технике безопасности и иметь удостоверение на право работы на электроустановках с напряжением до 1000 В с группой допуска не ниже третьей.

2.4 Перед производством любых переключений проверяемых трансформаторов следует убедиться, что ток в первичной цепи трансформаторов отсутствует, а питание прибора отключено. Отключение трансформаторов должно осуществляться коммутационным устройством до регулятора напряжения или непосредственно после него.

2.5 Оборудование поверки должно быть расположено таким образом, чтобы испытательное поле находилось в зоне видимости проводящего поверку. Если испытательное поле находится вне зоны видимости, то должна быть предусмотрена прямая телефонная связь и предупреждающая звуковая сигнализация, сигнализирующая о наличии первичного напряжения.

2.6 При поверке трансформаторов корпуса поверяемого и образцового трансформаторов и вспомогательного оборудования должны быть заземлены.

2.7 При определении погрешностей одной из обмоток трансформаторов тока с двумя (тремя и т.д.) вторичными обмотками, каждая из которых намотана на свой магнитопровод, другие вторичные обмотки должны быть замкнуты на номинальную нагрузку или накоротко.

3 ОПИСАНИЕ ПРИБОРА И ПРИНЦИПОВ ЕГО РАБОТЫ

3.1 Назначение

3.1.1 Наименование - «Устройство поверки измерительных трансформаторов тока и напряжения ПСТ - 1». Обозначение - КС89.02.000.

3.1.2 Прибор предназначен для измерения погрешностей измерительных трансформаторов тока классов точности от 0,05 и ниже, выпускаемых по ГОСТ 7746 и ГОСТ 23624 с номинальным вторичным током 1А или 5А, и измерительных трансформаторов напряжения классов точности от 0,05 и ниже, выпускаемых по ГОСТ 1983 и ГОСТ 23625, с номинальным вторичным напряжением 100, 100/√3 или 100/3В.

3.1.3 Устройство поверки измерительных трансформаторов тока и напряжения ПСТ – 1 на основании положительных результатов испытаний внесён в Государственный реестр средств измерений № 26825-04 и допущен к применению на территории Российской Федерации.

Сертификат об утверждении типа средств измерений RU.E.34.005.A № 17524.

3.1.4 Область применения - поверка (калибровка) измерительных трансформаторов тока и напряжения в соответствии с требованиями ГОСТ 8.217 и ГОСТ 8.216 соответственно.

3.1.5 Прибор может использоваться для измерения активной и реактивной составляющих мощности нагрузки вторичной цепи поверяемых трансформаторов.

3.1.6 Значения величин, характеризующих климатические воздействия и электропитание прибора в рабочих условиях применения:

- температура окружающего воздухаот + 10 до 35 °С
- относительная влажность воздухане более 80% при + 35 °С и более низких температурах
- атмосферное давление от 84 до 106,7 кПа (от 630 800 мм. рт. ст.)
- электропитание – однофазная сеть напряжением от 198 до 242 В, частотой от 49 до 51 Гц

3.2 Условия окружающей среды

3.2.1 По устойчивости к климатическим и механическим воздействиям прибор относится к группе 3 по ГОСТ 22261.

3.3 Комплектность

3.3.1 Комплектность прибора должна соответствовать таблице1.

Таблица 1

| Обозначение | Наименование | Кол-во |
|-------------------|------------------------------------------------------------------------------------|--------|
| КС89.02.000 | Устройство поверки измерительных трансформаторов тока и напряжения ПСТ – 1 | 1 |
| КС89.02 100 | Кабель К1 для подключения к однофазной сети | 1 |
| КС89.02. 100 - 01 | Кабель К2 для подключения к эталонному трансформатору тока с номинальным током 5 А | 1 |
| КС89.02. 000РЭ | Руководство по эксплуатации с методикой поверки | 1 |
| КС89.02.000ФО | Формуляр | 1 |
| КС89.02.000 - 02 | Упаковка | 1 |
| ОЮО.480.003ТУ | Вставка плавкая ВП1-1-0,5А 250В | 2 |

3.4. Технические характеристики

3.4.1 Диапазоны измерений прибора:

- токовой погрешности от $\pm 0,005$ до $\pm 5\%$;
- погрешности напряжения от $\pm 0,005$ до $\pm 6\%$;
- угловой погрешности трансформаторов тока от $\pm 0,3$ до ± 200 угловых мин.;
- угловой погрешности трансформаторов напряжения от $\pm 0,3$ до ± 240 угловых минут;
- относительного (по отношению к номинальному) значения вторичного тока от 1 до 125%;
- относительного (по отношению к номинальному) значения вторичного напряжения от 20 до 125%;
- активной и реактивной составляющих измеряемой мощности нагрузки во вторичной цепи поверяемых трансформаторов от 0, 1 до 100 W (VAR).

3.4.2 Пределы допускаемых абсолютных погрешностей измерения токовой погрешности (погрешности напряжения) поверяемого трансформатора в диапазоне измерения погрешностей и в зависимости от первичного тока (напряжения) приведены в таблице 2.

Таблица 2

| При измерении погрешности в диапазоне: | Пределы допускаемой абсолютной погрешности при первичном токе 1% | Пределы допускаемой абсолютной погрешности при первичном токе 5% | Пределы допускаемой абсолютной погрешности при первичном токе (напряжении) в диапазоне 20-120% |
|----------------------------------------|------------------------------------------------------------------|------------------------------------------------------------------|------------------------------------------------------------------------------------------------|
| От 0,005 до 0,2% включ. | $\pm 0,02\%$ | $\pm 0,01\%$ | $\pm 0,005\%$ |
| свыше 0,2 до 0,5% включ. | $\pm 0,04\%$ | $\pm 0,02\%$ | $\pm 0,010\%$ |
| свыше 0,5 до 1,0% включ. | $\pm 0,08\%$ | $\pm 0,03\%$ | $\pm 0,020\%$ |
| свыше 1,0 до 2,0% включ. | $\pm 0,10\%$ | $\pm 0,05\%$ | $\pm 0,030\%$ |
| свыше 2,0 до 5(6)% включ. | $\pm 0,20\%$ | $\pm 0,10\%$ | $\pm 0,050\%$ |

3.4.3 Пределы допускаемых абсолютных погрешностей измерения угловой погрешности поверяемых трансформаторов тока (напряжения) в диапазоне измерения этой погрешности и в зависимости от первичного тока (напряжения) приведены в таблице 3.

Таблица 3

| При измерении угловой погрешности в диапазоне: | Пределы допускаемой абсолютной угловой погрешности при первичном токе 1% | Пределы допускаемой абсолютной угловой погрешности при первичном токе 5% | Пределы допускаемой абсолютной угловой погрешности при первичном токе (напряжении) в диапазоне 20-120% |
|------------------------------------------------|--------------------------------------------------------------------------|--------------------------------------------------------------------------|--------------------------------------------------------------------------------------------------------|
| От 0,1 до 5,0 угл. мин. включ. | $\pm 0,7$ угл. мин. | $\pm 0,3$ угл. мин. | $\pm 0,2$ угл. мин. |
| свыше 5 до 10 угл. мин. включ. | $\pm 1,0$ угл. мин. | $\pm 0,4$ угл. мин. | $\pm 0,3$ угл. мин. |
| свыше 10 до 30 угл. мин. включ. | ± 2 угл. мин. | $\pm 1,0$ угл. мин. | $\pm 0,5$ угл. мин. |
| свыше 30 до 50 угл. мин. включ. | $\pm 4,0$ угл. мин. | $\pm 2,0$ угл. мин. | $\pm 1,0$ угл. мин. |
| свыше 50 до 200(240) угл. мин. включ. | $\pm 10,0$ угл. мин. | $\pm 5,0$ угл. мин. | $\pm 4,0$ угл. мин. |

3.4.4 Пределы допускаемой абсолютной погрешности измерения активной и реактивной составляющих мощности нагрузки во вторичной цепи поверяемого трансформатора в диапазоне изменения первичного тока (напряжения) представлены в таблице 4.

Таблица 4

| При измерении мощности в диапазоне: | Пределы допускаемой абсолютной погрешности при первичном токе 1% | Пределы допускаемой абсолютной погрешности при первичном токе 5% | Пределы допускаемой абсолютной погрешности при первичном токе (напряжении) в диапазоне 20-120% |
|-------------------------------------|------------------------------------------------------------------|------------------------------------------------------------------|------------------------------------------------------------------------------------------------|
| От 0,1 до 1,0 W;var включ. | 0, 2 W;var | 0, 10 W;var | 0, 05 W;var |
| свыше 1,0 до 5 W;var включ. | 0, 2 W;var | 0, 15 W;var | 0, 10 W;var |
| свыше 5,0 до 10 W;var ключ. | 0,3 W;var | 0,20 W;var | 0,15 W;var |
| свыше 10 до 50 W;var включ. | 1,0 W;var | 0,80 W;var | 0,70 W;var |
| свыше 50 до 100 W;var ключ. | 3,0 W;var | 2,40 W;var | 2,00 W;var |

3.4.5 Пределы допускаемой основной приведённой погрешности при измерении относительного значения вторичного тока (напряжения) от конечного значения диапазона измерения составляет не более 1,5%.

3.4.6 Внутреннее сопротивление прибора при поверке трансформаторов тока:

- 0,4 Ом для эталонного трансформатора тока с номинальным вторичным током 1 А;
- 0,1 Ом для эталонного трансформатора тока с номинальным вторичным током 5 А;
- не более 0,01 Ом для поверяемого трансформатора тока.

3.4.7 Внутреннее сопротивление прибора при поверке трансформаторов напряжения составляет:

- не менее 100 кОм для эталонного трансформатора напряжения;
- не менее 100 кОм для поверяемого трансформатора напряжения.

3.4.8 Электрическое сопротивление изоляции между корпусом (клеммой заземления) и цепями сетевого питания прибора (контактами штепсельной вилки):

- не менее 20 МОм при верхнем значении температуры рабочих условий.

3.4.9 Прибор обеспечивает характеристики, указанные в настоящем руководстве по эксплуатации, не ранее чем через 15 минут после включения питания.

3.4.10 Время установления показаний при скачкообразном изменении входного сигнала не превышает 15 сек.

3.4.11 Продолжительность непрерывной работы прибора в рабочих условиях 8 часов с последующим перерывом не менее 2 часов.

3.4.12 Прибор сохраняет свои технические характеристики в пределах норм, установленных настоящим руководством по эксплуатации, в рабочих условиях применения согласно 3.1.4. настоящего руководства.

3.4.13 Мощность потребляемая прибором от сети не превышает 18 ВА.

3.4.14 Для рабочих условий применения прибора устанавливают следующие показатели надёжности:

- средняя наработка на отказ ч. не менее 1000;
- средний срок службы до списания 8 лет;
- среднее время восстановления работоспособного состояния, ч. 10.

3.4.15 Габаритные размеры прибора без ручки для переноски, мм. не более 265x110x260.

3.4.16 Масса прибора, кг. не более 2,5.

3.5 Устройство и работа прибора

3.5.1 В основу работы прибора положен дифференциальный метод поверки измерительных трансформаторов напряжения и тока путём сравнения поверяемого трансформатора с эталонным.

3.5.2 Для получения результатов измерения в приборе при каждом измерении должно формироваться два напряжения пропорциональных измеряемым величинам, которые после преобразования и обработки в микроконтроллере выдают результат измерения на цифровые табло. При измерении погрешностей трансформаторов таким напряжением являются величины пропорциональные $I\Delta$ ($U\Delta$) и $I\epsilon$ ($U\epsilon$), а при измерении мощности нагрузки $I\epsilon$ ($U\epsilon$) и $I\epsilon$ ($U\epsilon$). Полная относительная погрешность трансформатора Δ и мощность нагрузки S в общем случае выражается комплексным числом:

$$\Delta = f + j\delta,$$

$$S = P + jQ,$$

где f – токовая (напряжения) погрешность трансформатора;
 δ – угловая погрешность трансформатора;
 P – активная составляющая мощности нагрузки;
 Q – реактивная составляющая мощности нагрузки.

3.5.3 Прибор структурно состоит из 3 – узлов. Узел А1 обеспечивает подключение трансформаторов тока для поверки и предварительную обработку сигналов, поступающих с этих трансформаторов. Узел А2 обеспечивает подключение трансформаторов напряжения для поверки и предварительную обработку сигналов с этих трансформаторов. Узел А3 обеспечивает обработку сигналов, вычисление погрешностей и мощностей трансформаторов, и отображение результатов вычисления. Переключателем (кнопкой) ВЫБОР НОМИНАЛЬНОГО ЗНАЧЕНИЯ устанавливается величина номинального значения тока или напряжения. Структурная схема устройства представлена на рисунке 2.

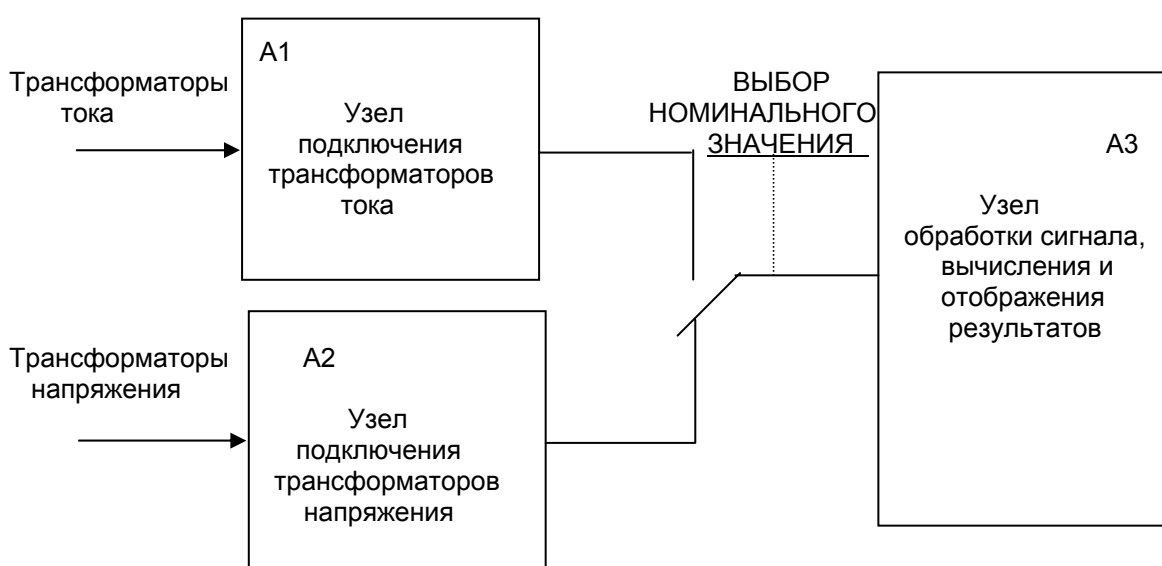


Рисунок 2 - Структурная схема прибора.

3.5.4 Функциональная схема узла подключения трансформаторов тока А1 представлена на рисунке 3.

3.5.5. В связи с тем, что в поверяемом трансформаторе тока вторичный ток отличается от номинального значения на величину тока погрешности I_{Δ} , а вторичные обмотки обоих трансформаторов тока включаются встречно, результирующий ток $-I_{\Delta}$ поступает в преобразователь I_{Δ}/U_{Δ} (2), который усиливает этот ток и преобразует его в напряжение пропорциональное этому току $-U_{\Delta}$. Таким образом получается одно из напряжений необходимое для вычислений.

3.5.6. Напряжение пропорциональное вторичному току эталонного трансформатора получается измерением падения напряжения на резисторе R1. Масштабный усилитель (3) усиливает это напряжение. Таким образом получается второе напряжение необходимое для вычислений погрешности трансформатора.

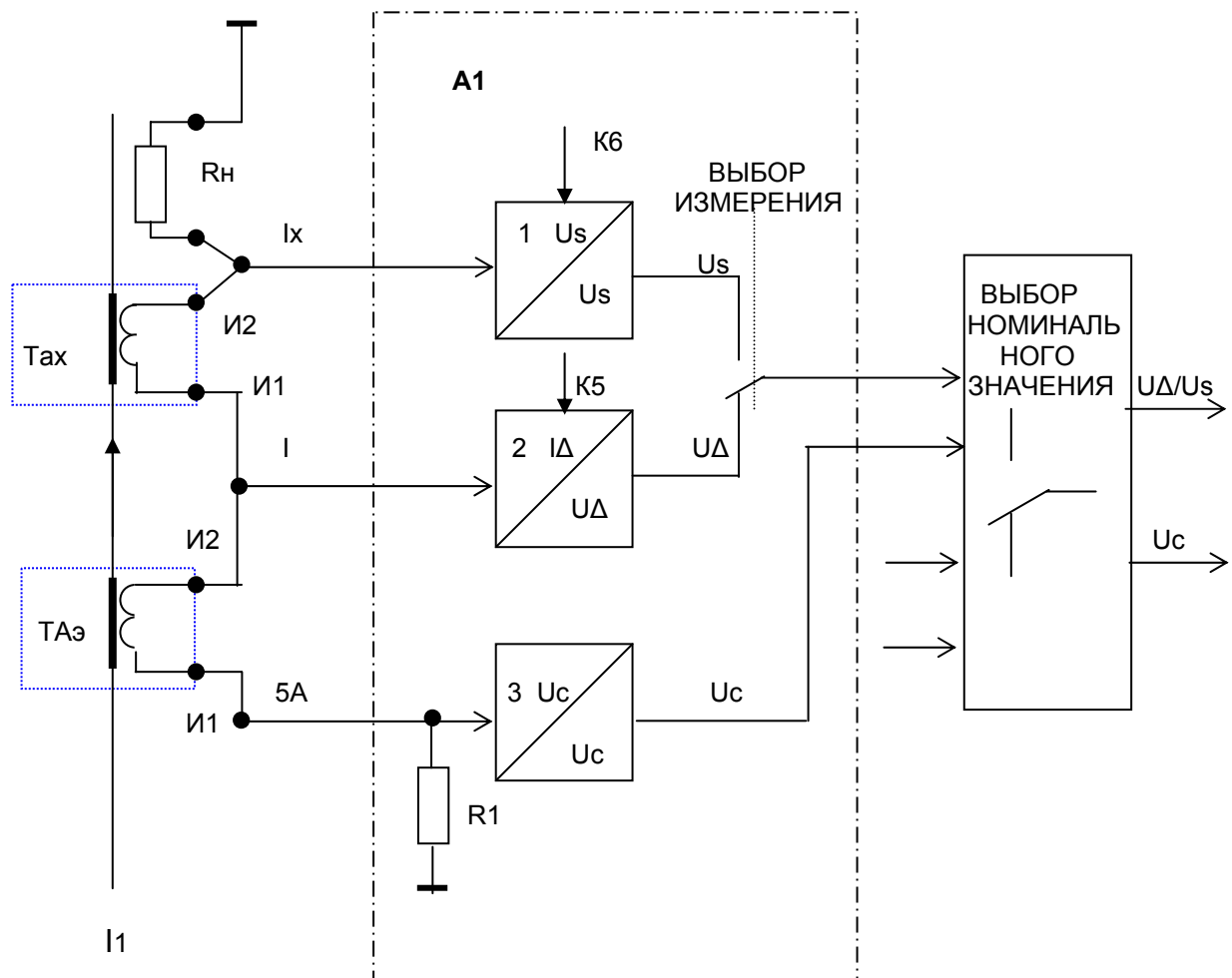


Рисунок 3 - Функциональная схема узла подключения трансформаторов тока.

3.5.7 Измерение мощности нагрузки во вторичной цепи поверяемого трансформатора тока осуществляется путём масштабного преобразования напряжения на резисторе Rn (1). Таким образом получается величина напряжения для вычисления мощности нагрузки.

3.5.8 Изменение масштабных коэффициентов осуществляется командами К5, К6 формируемых микроконтроллером.

3.5.9 Выбор режима измерения погрешности или мощности нагрузки поверяемого трансформатора осуществляется кнопкой ВЫБОР ИЗМЕРЕНИЯ, при этом для вычислений используются соответствующие напряжения.

3.5.10 Функциональная схема узла подключения трансформаторов напряжения А2 представлена на рисунке 4.

3.5.11 В связи с тем, что в поверяемом трансформаторе напряжения величина вторичного напряжения отличается от номинального значения образцового трансформатора на величину погрешности ΔU , а вторичные обмотки обоих трансформаторов включаются встречно, результирующее напряжение - ΔU поступает на масштабирующий усилитель $\Delta U / \Delta U$ (4), который усиливает это напряжение. Изменение масштаба осуществляется командой К2, формируемой микроконтроллером. Таким образом получается напряжение необходимое для вычислений.

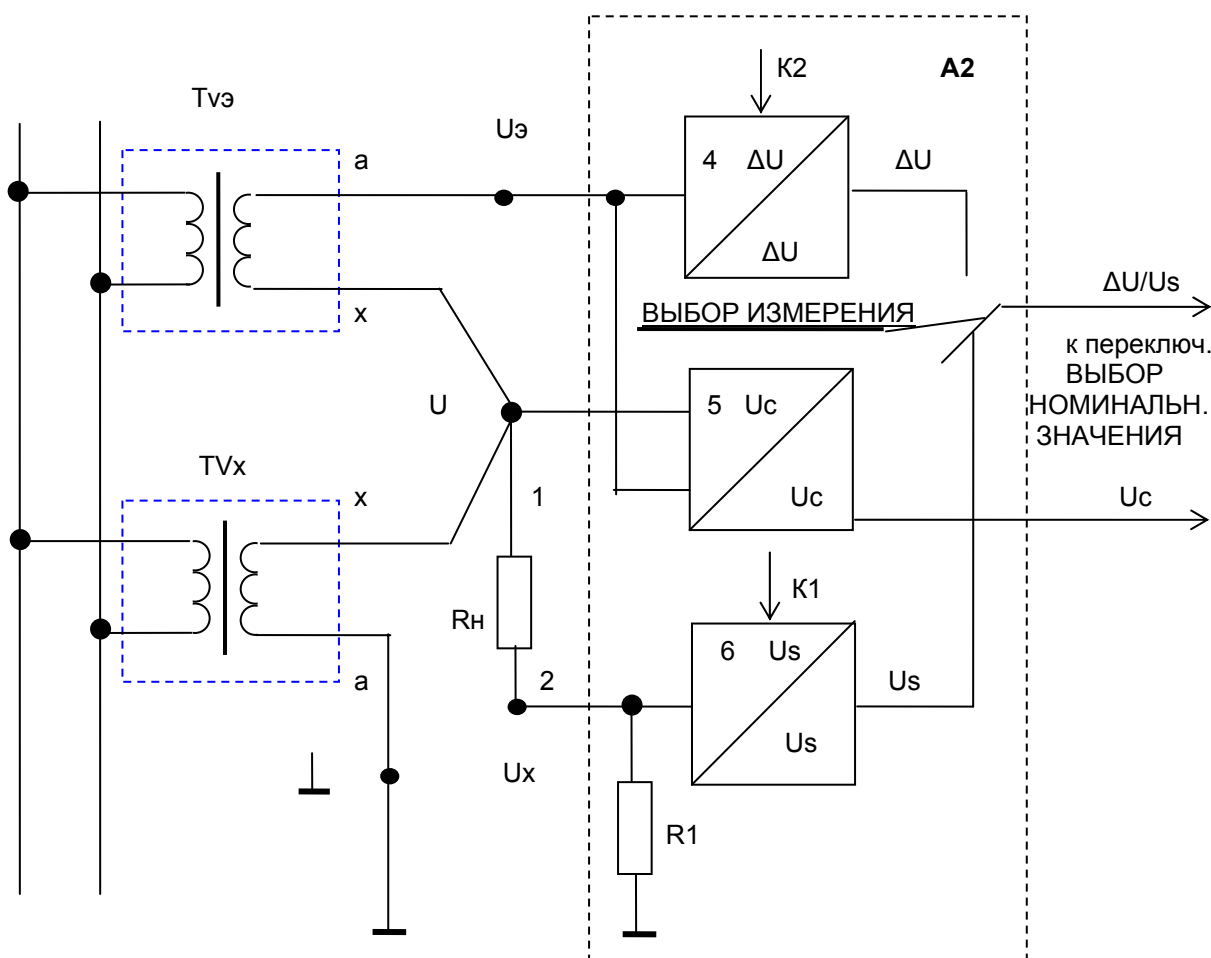


Рисунок 4 - Функциональная схема Подключения трансформатора напряжения.

3.5.12 Напряжение со вторичной обмотки эталонного трансформатора поступает на масштабирующий усилитель (5), который усиливает это напряжение. Таким образом получается второе напряжение необходимое для вычислений погрешности трансформатора.

3.5.13 Измерение мощности нагрузки во вторичной цепи поверяемого трансформатора напряжения осуществляется путём масштабного преобразования напряжения на резисторе R1 (6). Таким образом получается величина напряжения для вычисления мощности нагрузки.

3.5.14 Выбор режима измерения погрешности или мощности осуществляется переключателем (кнопкой) ВЫБОР ИЗМЕРЕНИЯ.

3.5.15 Функциональная схема узла обработки сигнала, вычисления и отображения результатов А3 представлена на рисунке 5.

3.5.16 Полученные напряжения усиливаются усилителями (7) и (8) таким образом, чтобы величина напряжения на их выходе находилась в пределах 2,5 – 7,5 В амплитудного значения. Коэффициент усиления усилителей дискретный и устанавливается микроконтроллером, в зависимости от значения выходного напряжения на этих усилителях. Кроме того микроконтроллер, на основании этого напряжения, изменяет коэффициент передачи преобразователя (2) и масштабных усилителей (1, 4, 5) командами K1,K2,K5,K6.

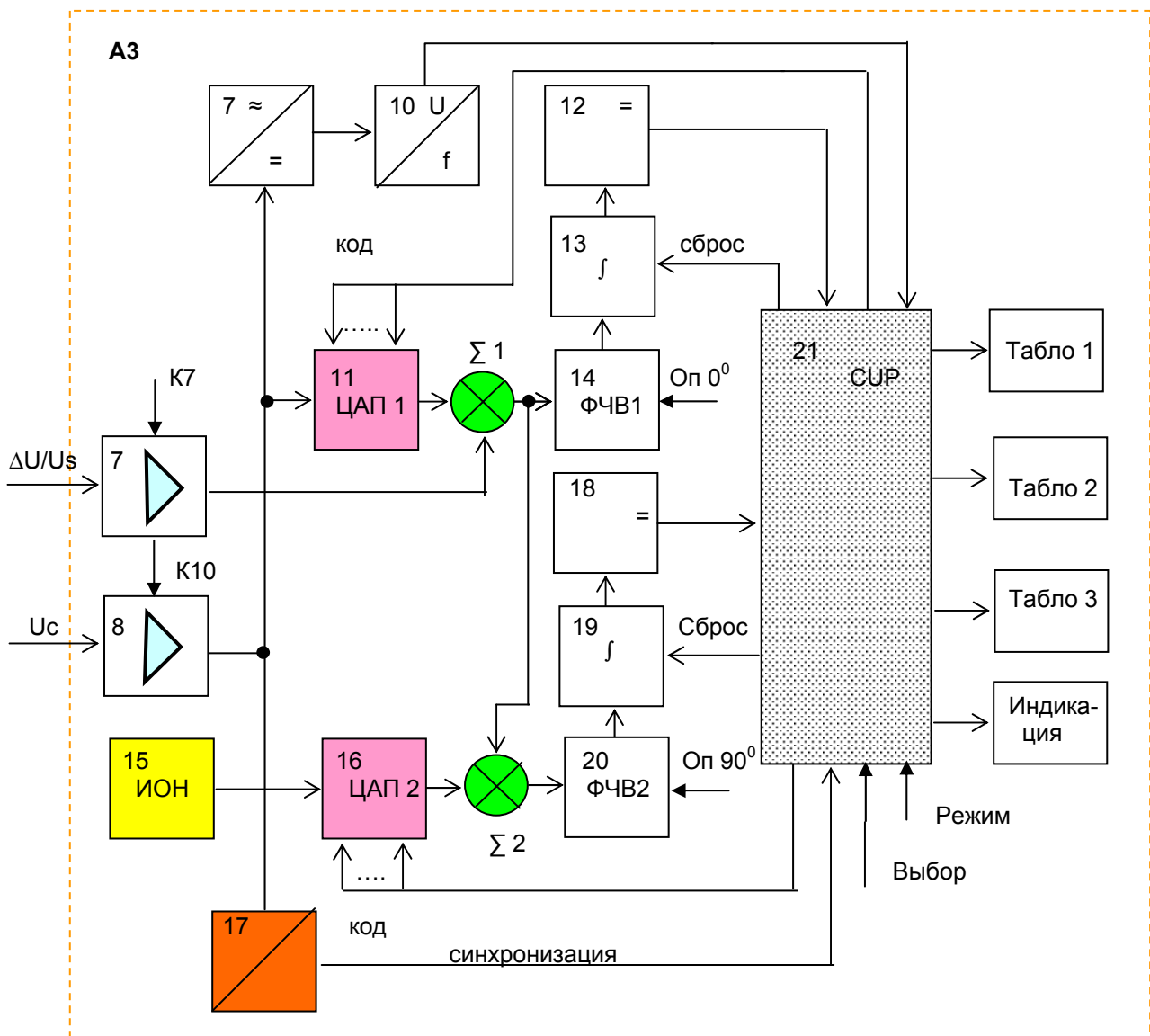


Рисунок 5 - Функциональная схема узла А3 обработки сигнала, вычисления и отображения результатов.

3.5.17 Для получения относительного значения вторичного напряжения или тока кнопкой ВЫБОР НОМИНАЛЬНОГО ЗНАЧЕНИЯ устанавливается его номинальное значение. Информация об этом поступает в микроконтроллер (21). Напряжение U_c поступает с усилителя (8) на амплитудный детектор (9) и далее на преобразователь напряжение-частота (10). Частота пропорциональная напряжению U_c поступает в микроконтроллер для вычисления погрешности трансформатора и отображения относительного значения вторичного напряжения или тока на цифровом табло 3 ТОК / НАПРЯЖЕНИЕ

3.5.18 Значение напряжения U_c с усилителя (8) поступает также на узел (15) формирования синхронизации для микроконтроллера (21). Синхронизация формируется при значении вторичного напряжения или тока $\geq 0,5$ % номинального значения. При меньшем значении U_c вычислений не производится. Напряжение U_c является также опорным для ЦАП1 (11).

3.5.19 Для измерения составляющих погрешностей или мощности нагрузки необходимо вектор напряжения U_{Δ} или U_s разложить на ортогональные составляющие. В зависимости от выбранного режима измерения сигнал ΔU или U_s поступает на усилитель (7), с которого на сумматор $\Sigma 1$, на второй вход сумматора поступает сигнал с ЦАП1 (11). С выхода сумматора сигнал поступает на фазочувствительный выпрямитель (14), опорным сигналом которого является напряжение синфазное с напряжением синхронизации.

3.5.20 С выхода ФЧВ1 (14) постоянное напряжение поступает на интегратор (13), где интегрируется за период синхронизации после чего осуществляется сброс. С выхода интегратора сигнал поступает на компаратор (12), который сравнивает сигнал с нулём. Если сигнал превышает нулевое значение то формируется сигнал в микроконтроллер (21). Микроконтроллер формирует код на ЦАП (11) для уравнивания его опорного напряжения U_c , при этом формируется код пропорциональный синфазной составляющей сигнала.

3.5.21 С выхода сумматора $\Sigma 1$ сигнал поступает на сумматор $\Sigma 2$. На второй вход сумматора поступает напряжение с ЦАП2 (16), опорным напряжением которого является напряжение с ИОН (15). С выхода $\Sigma 2$ сигнал поступает на фазочувствительный выпрямитель ФЧВ2 (20), опорным сигналом которого является напряжение сдвинутое по фазе на 90° относительно напряжения синхронизации. С выхода ФЧВ2 сигнал поступает на интегратор (19), где сигнал интегрируется в течение периода синхронизации и командой микроконтроллера сбрасывается. С интегратора (19) сигнал поступает на компаратор (18), который сравнивает сигнал с нулём. Если сигнал превышает нулевое значение то формируется сигнал в микроконтроллер (21). Микроконтроллер формирует код на ЦАП2 (16) для уравнивания его опорного напряжения ИОН (15), при этом формируется код пропорциональный квадратурной составляющей сигнала.

3.5.22 В результате проведённых преобразований вектор напряжения U_{Δ} или U_s раскладывается на ортогональные составляющие, причём синфазная составляющая совпадает с вектором напряжения U_c и каждой составляющей соответствует свой код.

3.5.23 На основании полученной информации микроконтроллер (21) производит вычисления, либо составляющих погрешностей, либо мощности нагрузки. Результаты вычислений выдаются на цифровые табло 1, 2, 3. Табло 1 служит для отображения величины погрешности Δ или активной составляющей мощности нагрузки P . Табло 2 отображает информацию об угловой погрешности (угл.мин.) или реактивной составляющей мощности нагрузки Q . Табло 3 отображает относительное значение тока (напряжения).

3.5.24 Прибор представляет собой законченную конструкцию. На передней панели прибора расположены органы управления и отображения информации рис.1. На задней панели расположены клеммы для подключения эталонного и поверяемого трансформаторов. Установлены два разъёма. Один для подключения электропитания прибора, а другой для подключения к ЭВМ (используется только на предприятии – изготовителе). Установлен держатель предохранителя.

3.5.25 Исходным положением органов управления является: - положение «0» выключателя ПИТАНИЕ.

4 ПОДГОТОВКА ПРИБОРА К РАБОТЕ

4.1 Эксплуатационные ограничения

4.1.1 При проверке трансформаторов тока не включайте первичный ток без нагрузочного устройства во вторичной цепи поверяемого трансформатора.

4.1.2 Не допускается превышать значения вторичного напряжения и тока свыше 125 % более чем на 1 минуту.

4.1.3 При высвечивании на цифровых табло значения «Егг» более 30 секунд отключить напряжение с поверяемых трансформаторов.

4.2 Распаковывание и повторное упаковывание

4.2.1 В случае транспортирования прибора в условиях повышенной влажности или низких температур выдержите его в нормальных условиях по п. 4.2. не менее 24 -х часов. (В том числе в оригинальной упаковке если она имеется).

4.2.2 Распакуйте прибор, для чего вскройте транспортную тару и достаньте прибор. Достаньте также комплект документации и кабель. Произведите проверку содержимого на соответствие разделу 4 формуляра КС89.02.000ФО. Проверьте внешним осмотром отсутствие коррозии и повреждений на приборе.

4.2.3 Повторное упаковывание проведите в обратном порядке при необходимости дальнейшего транспортирования прибора.

4.2.4. Прибор не допускается к эксплуатации если имеются повреждения корпуса прибора, клемм подключения трансформаторов, цифровых индикаторов и кабеля подключения питания.

4.3. Порядок установки

4.3.1. Установите прибора на рабочее место, где нет в воздухе вредных примесей, вызывающих коррозию (аммиака, сернистых и других агрессивных газов) и условия среды эксплуатации соответствуют п.3.2. настоящего РЭ.

4.3.2 Прибор должен быть установлен таким образом, чтобы исключить его падение с рабочего места.

4.4 Подготовка к работе

4.4.1. При работе с прибором обслуживающий персонал должен пройти инструктаж по технике безопасности и иметь удостоверение на право работы на электроустановках с напряжением до 1000 В с группой допуска не ниже третьей.

4.4.2 На рабочем месте не должно быть предметов не относящихся к проведению работ.

4.4.3 Выключатель ПИТАНИЕ на приборе должен быть в положении « 0 ».

4.4.4 Подсоедините кабель К1 питания прибора в однофазную сеть 220 В 50 Гц.

5 ПОРЯДОК РАБОТЫ

5.1 Меры безопасности при работе с прибором

5.1.1 Меры безопасности при работе с прибором изложены в разделе 2 настоящего руководства.

5.2 Расположение органов настройки и включения прибора

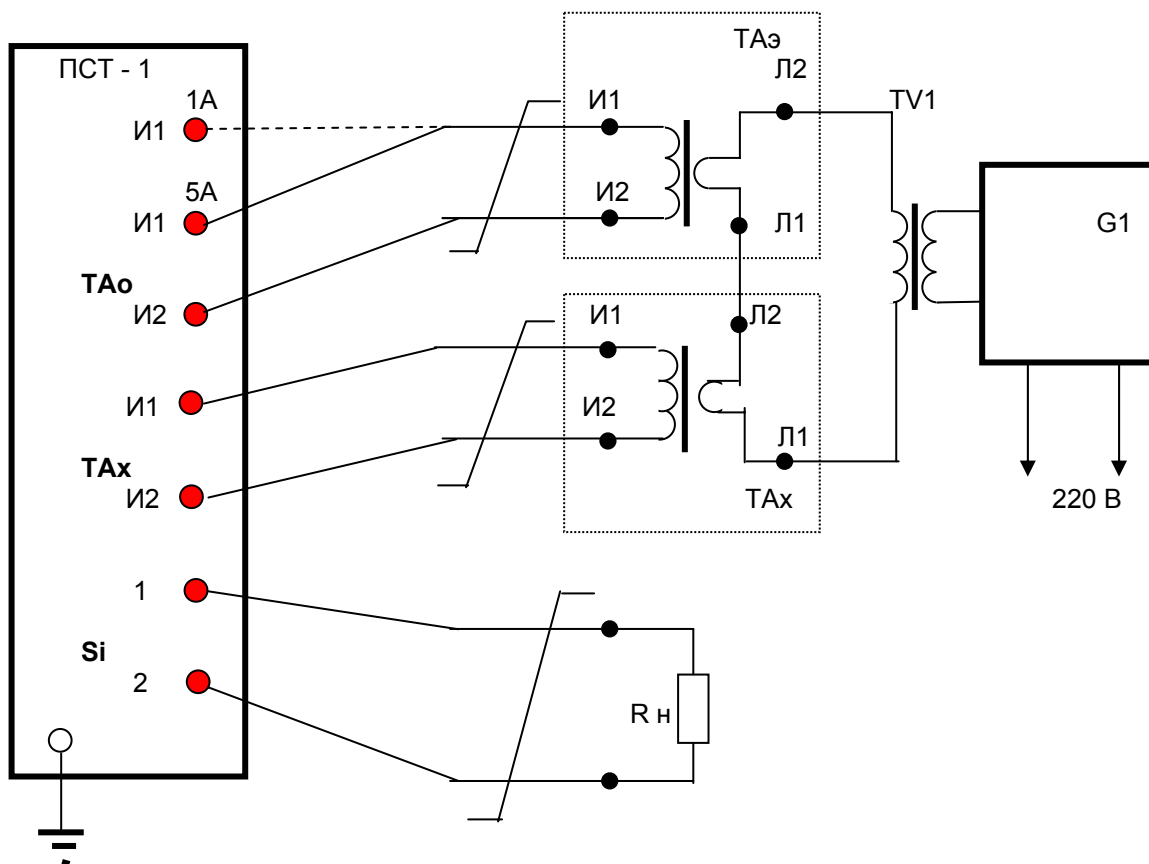
5.2.1 Расположение органов управления и индикации приведено на рисунке 1 настоящего руководства по эксплуатации.

5.3 Порядок проведения измерений

5.3.1 Соберите схему поверки трансформаторов в соответствии с рисунками 6 - 7.

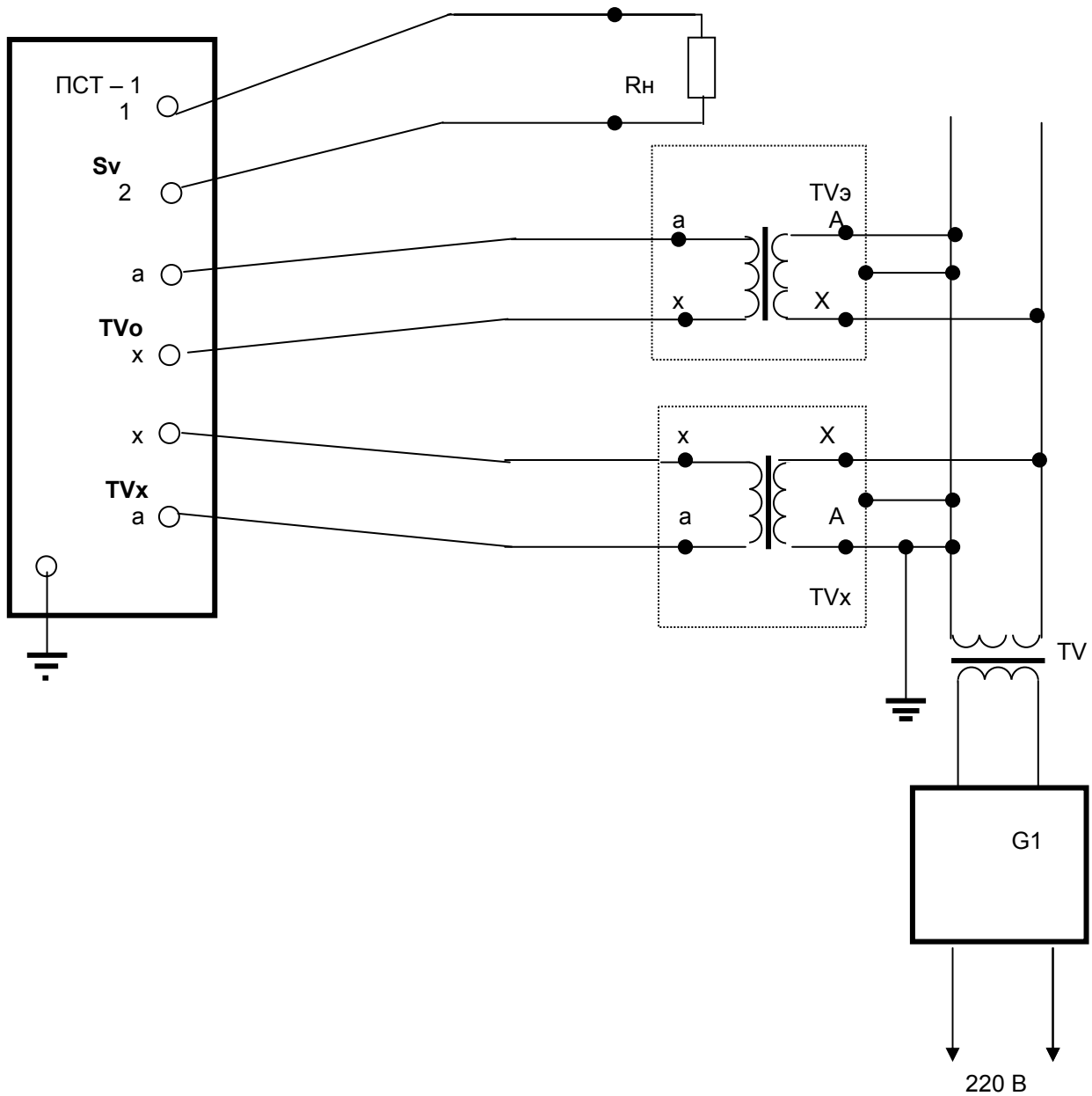
5.3.2 Проверьте соответствие коэффициентов трансформации на эталонном и поверяемом трансформаторах.

5.3.3 Для подключения эталонного трансформатора тока с номинальным вторичным током 5 А используйте кабель К2.



G1 – источник регулируемого переменного напряжения;
 ТВ1 – трансформатор силовой разделительный;
 ТАэ – трансформатор тока эталонный;
 ТАх – трансформатор тока поверяемый.
 Rн - нагрузочное устройство.

Рисунок 6 - Схема поверки трансформаторов тока.



G1 – источник регулируемого переменного напряжения;
 TV1 – трансформатор силовой повышающий;
 TVэ – трансформатор напряжения эталонный;
 TVx – поверяемый трансформатор напряжения;
 Rн – нагрузочное устройство.

Рисунок 7 - Схема поверки трансформаторов напряжения.

5.3.4 Переведите выключатель ПИТАНИЕ в положение « I ». После включения, в течение 2-3 сек. проводится автоматический тест прибора, при этом на всех цифровых табло и во всех разрядах высвечиваются значения «8». В знаковых разрядах высвечивается « - ». На всех цифровых табло высвечиваются десятичные точки. Одновременно высвечиваются все индикаторы выбора номинальных значений тока и напряжения, и индикаторы указывающие режим работы прибора: «100 В; 100:√3 В; 100:3 В; 5А; 1А; f; δ; P; Q». После окончания теста цифровые табло ПОГРЕШНОСТЬ / АКТИВНАЯ МОЩНОСТЬ и УГЛОВАЯ ПОГРЕШНОСТЬ / РЕАКТИВНАЯ МОЩНОСТЬ отключаются. На

цифровом табло ТОК / НАПРЯЖЕНИЕ высвечиваются во всех разрядах нули. Высвечиваются индикаторы «5А», «f; δ». Такое состояние индикации является исходным состоянием прибора. Кнопки ВЫБОР НОМИНАЛЬНОГО ЗНАЧЕНИЯ и ВЫБОР ИЗМЕРЕНИЯ обеспечивают переключение по кольцу.

5.3.5 Установите кнопкой ВЫБОР НОМИНАЛЬНОГО ЗНАЧЕНИЯ номинальное значение вторичного тока или вторичного напряжения трансформаторов.

5.3.6 Плавно введите напряжение (ток) в первичной цепи трансформаторов, контролируя величину вторичного напряжения (тока) по цифровому табло ТОК / НАПРЯЖЕНИЕ, величина которого будет представлена в процентах номинального значения. Не превышайте значения 125%. Допускается кратковременное (на одну – две секунды) высвечивание на любом из табло значения «Егг». Если на табло высветилось значение «Егг» на время большее 30 сек. выведите напряжение в первичной цепи.

5.3.7 Снимите показания с цифровых табло ПОГРЕШНОСТЬ / АКТИВНАЯ МОЩНОСТЬ и УГЛОВАЯ ПОГРЕШНОСТЬ / РЕАКТИВНАЯ МОЩНОСТЬ значения соответствующие выбору измерений, что отражено соответствующими индикаторами.

5.3.8 Если на цифровых табло ПОГРЕШНОСТЬ/ АКТИВНАЯ МОЩНОСТЬ или УГЛОВАЯ ПОГРЕШНОСТЬ / РЕАКТИВНАЯ МОЩНОСТЬ высветилось значение «Егг», это означает что поверяемый трансформатор подключён не верно либо маркировка на выводах выполнена не верно либо неправильно установлен коэффициент трансформации. Отключите питание устройства. Устраните возникшую неисправность и повторите измерение погрешностей трансформатора начиная с п. 5.3.4.

5.3.9. Для измерения мощности нагрузки во вторичной цепи поверяемого трансформатора, последовательным нажатием на кнопку ВЫБОР ИЗМЕРЕНИЯ установите режим измерения мощности, при этом должны высветиться индикаторы «Р и Q», а на цифровом табло АКТИВНАЯ МОЩНОСТЬ и РЕАКТИВНАЯ МОЩНОСТЬ высветится значение активной и реактивной составляющей мощности нагрузки.

5.3.10 Время установления показаний прибора составляет 15 сек.

6 ПОВЕРКА ПРИБОРА

Настоящий раздел включает в себя объём и последовательность проведения первичной и периодической поверки прибора. Приборы, находящиеся в эксплуатации должны периодически поверяться.. Прибор подвергается поверке только органами Государственной метрологической службы или аккредитованными метрологическими службами юридических лиц.

Межповерочный интервал – один год.

6.1 Операции поверки

6.1.1 Перечень и наименование операций поверки приведены в таблице 5.

Таблица 5

| № пункта настоящего документа | Наименование операции | Вид поверки: | |
|-------------------------------|------------------------------------|--------------|---------------|
| | | первичная | периодическая |
| 6.5.1 | Внешний осмотр | ✓ | ✓ |
| 6.5.2 | Определение сопротивления изоляции | ✓ | ✓ |
| 6.5.3 | Опробование | ✓ | ✓ |

Продолжение таблицы 5

| № пункта настоя- щего документа | Наименование операции | Вид поверки: | |
|------------------------------------------|-----------------------------------------------------------------------------------------------------------------------------------------------------|--------------|--------------------|
| | | первичная | перио- дическая |
| 6.5.4 | Определение метрологических характеристик | | |
| 6.5.4.1 | Определение основной относительной погрешности измерения относительного значения вторичного напряжения и максимального значения диапазона измерения | ✓ | ✓ |
| 6.5.4.2 | Определение основной относительной погрешности измерения относительного значения вторичного тока и максимального значения диапазона измерения | ✓ | ✓ |
| 6.5.4.3 | Определение основной относительной погрешности канала измерения погрешности напряжения | ✓ | ✓ |
| 6.5.4.4 | Определение основной относительной погрешности канала измерения токовой погрешности трансформаторов тока | ✓ | ✓ |
| 6.5.4.5 | Определение погрешности канала измерения угловой погрешности трансформаторов тока | ✓ | ✓ |
| 6.5.4.6 | Определение погрешности измерения активной и реактивной составляющих мощности нагрузки трансформаторов напряжения | ✓ | ✓ |
| 6.5.4.7 | Определение погрешности измерения активной и реактивной составляющих мощности нагрузки трансформаторов тока | ✓ | ✓ |
| 6.5.4.8 | Определение значения внутреннего сопротивления прибора в цепи эталонного и поверяемого трансформаторов тока | ✓ | ✓ |

6.2 Средства поверки

6.2.1 Перечень основных и вспомогательных средств поверки в таблице 6.

Таблица 6

| Перечень основного и вспомогательного оборудования | Метрологические и основные характеристики |
|----------------------------------------------------|----------------------------------------------------------------------------------------------------|
| Амперметр СА3010/3 (Д5017, Д5090) | Конечные значения диапазонов измерения тока: 1; 2,5; 5; 10 А. Класс точности не хуже 0,2 |
| Миллиамперметр СА3010/2 (Д 50145, Д5076) | Конечные значения диапазонов измерения тока 50; 100; 200; 500 мА. Класс точности не хуже 0,2 |
| Вольтметр СВ3010/1 (Д5015) | Конечные значения диапазонов измерений напряжения: 7,5; 15; 30; 60 В. Класс точности не хуже 0,2 |
| Вольтметр СВ3010/2 (Д5082) | Конечные значения диапазонов измерения напряжения: 75; 150; 300; 600 В. Класс точности не хуже 0,2 |

Продолжение таблицы 6

| Наименование измерительного прибора или вспомогательного оборудования | Краткие технические характеристики |
|-----------------------------------------------------------------------|---------------------------------------------------------------------------------------------------------------------|
| Магазин сопротивлений Р4830/2 | Диапазон изменения сопротивления от 0,1 до 100000 Ом. Класс точности 0,05 |
| Магазин ёмкости Р5025 | Диапазон изменений ёмкости от начальной до 111 мкФ. Класса точности от 0,1 до 0,5 |
| Трансформатор разделительный ОСО 0,25 220/220 | Номинальное первичное напряжение 220В. Вторичное напряжение (холостого хода) 220В; Номинальная мощность 250 В·А |
| Трансформатор питающий И57 | Номинальное первичное напряжение 127 и 220 В. Вторичное напряжение (холостого хода) 3 –36 В |
| Резистор (С5-16МВ – 10 - 0,5% - 3,9 Ом) | Сопротивлением 3,9 Ом, точности не хуже 0,5% мощностью не менее 10 Вт |
| Вольтметр В7-40 | Диапазон измерений напряжения: от 1мВ до 100В. Внутреннее сопротивление не менее 1 мОм. Класса точности не хуже 0,5 |
| Мегомметр М4101/3 | Номинальное напряжение 500 В. Класс точности 1,0 |
| Лабораторный автотрансформатор ЛАТР – 1 | Первичное напряжение 127 и 220 В. Выходное напряжение от 0 до 250 В |
| Трансформатор тока УТТ – 5М | Трансформатор тока с номинальным вторичным током 5 А. Класса точности не хуже 0,5 |

Примечание. Допускается применять другие средства поверки и вспомогательное оборудование, метрологические и технические характеристики которых не хуже приведённых в таблице 6.

6.3 Требования безопасности

6.3.1 При проведении поверки должны быть соблюдены требования ГОСТ 127.2.007.0-75, ГОСТ 12.2.007.3-75, ГОСТ 12.3.019-80, « Межотраслевые правила по охране труда (правила безопасности) при эксплуатации электроустановок ПОТ РМ-016 –2001, РД153-34.0-03.150-00» Москва 2001 г.

6.3.2 Должны также быть обеспечены требования безопасности, указанные в эксплуатационных документах на средства поверки и вспомогательное оборудование, используемые при проведении поверки.

6.3.3 К поверке прибора допускаются лица, аттестованные на право поверки средств измерения электрических величин и изучивших КС89.02.000РЭ. Поверитель должен пройти инструктаж по технике безопасности и иметь удостоверение на право работы на электроустановках напряжением до 1000 В с группой допуска не ниже третьей.

6.4 Условия поверки и подготовка к ней

6.4.1 При проведении поверки должны соблюдаться следующие условия:

- Температура окружающей среды от 18 до 30^оС
- Относительная влажность воздуха от 30 до 80 %
- Атмосферное давление от 84 до 106,7 кПа
- Электропитание – однофазная сеть от 198 до 242 В
- Частота от 49 до 51 Гц

- Коэффициент не синусоидальности не более 5 %
- Время прогрева прибора не менее 30 мин

6.5 Проведение поверки

6.5.1 Внешний осмотр

При проведении внешнего осмотра должно быть проверено соответствие прибора следующим требованиям:

- маркировка и функциональные надписи, относящиеся к органам управления и присоединения, должны читаться и восприниматься однозначно;
- снаружи и внутри прибора не должно быть узлов и деталей с ослабленным или отсутствующим креплением;
- клеммы для присоединения внешних электрических цепей и соединитель питания прибора должны быть в исправном состоянии;
- прибор не должно иметь механических повреждений, влияющих на его работу;

Прибор не допускается к дальнейшим испытаниям, если при внешнем осмотре обнаружены несоответствия.

6.5.2 Проверка электрического сопротивления изоляции

Проверку электрического сопротивления изоляции следует проводить при помощи мегомметра типа М4101 при напряжении постоянного тока 500 В с погрешностью, не превышающей $\pm 1\%$. Схема испытаний приведена на рисунке 8. Сопротивление изоляции измеряют между клеммой



любым из контактов соединителя Х1 «Сеть 220 В», причём выключатель «ПИТАНИЕ» должен быть установлен в положение «I». Сопротивление изоляции между указанными цепями должно быть менее 20 МОм.

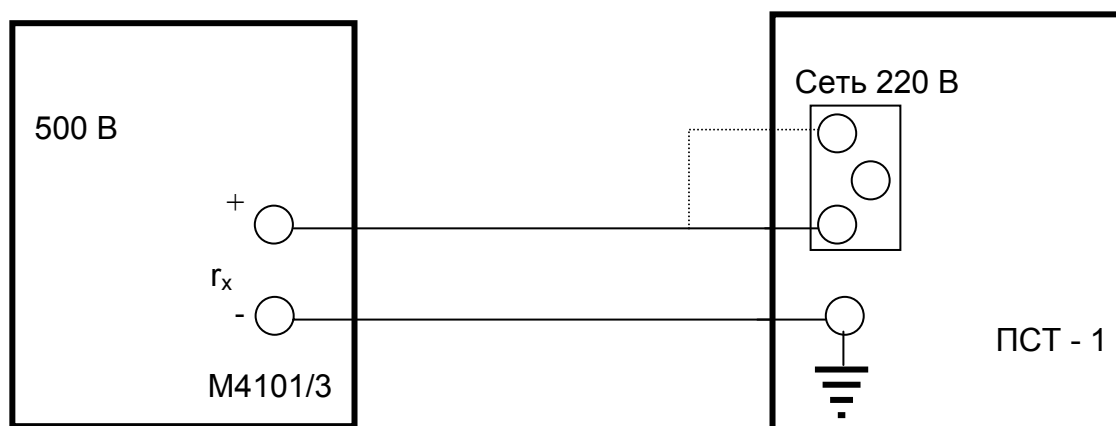


Рисунок 8.

6.5.3 Опробование

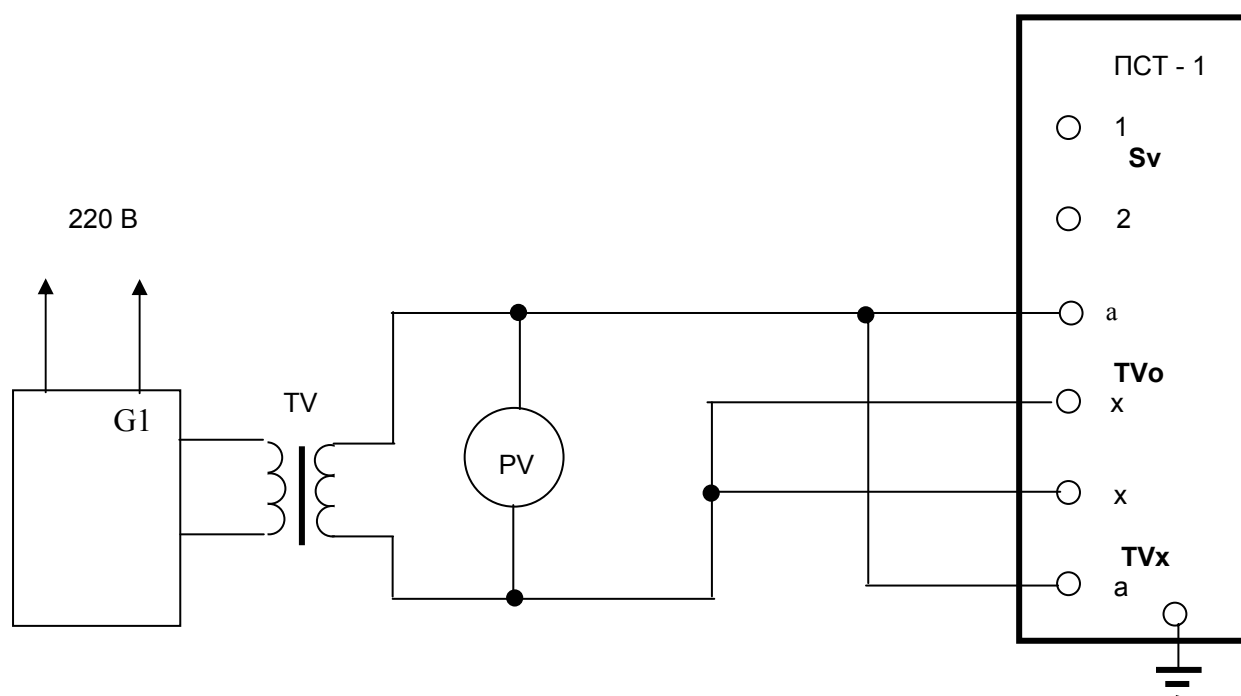
5.3.3 Переведите выключатель ПИТАНИЕ в положение « I ». После включения, в течение 2-3 сек. проводится автоматический тест прибора, при этом на всех цифровых табло и во всех разрядах высвечиваются значения «8». В знаковых разрядах высвечивается « - ». На всех цифровых табло высвечиваются десятичные точки. Одновременно высвечиваются все индикаторы выбора номинальных значений тока и напряжения, и индикаторы указывающие режим работы прибора: «100 В; 100· $\sqrt{3}$ В; 100:3 В; 5А; 1А; f; δ; Р; Q». После окончания теста цифровые табло ПОГРЕШНОСТЬ /

АКТИВНАЯ МОЩНОСТЬ и УГЛОВАЯ ПОГРЕШНОСТЬ / РЕАКТИВНАЯ МОЩНОСТЬ отключаются. На цифровом табло ТОК / НАПРЯЖЕНИЕ высвечиваются во всех разрядах нули. Высвечиваются индикаторы «5А», «f; δ». Такое состояние индикаторов является исходным состоянием и свидетельствует о нормальном функционировании прибора. При положительных результатах испытаний перейти к следующему виду испытаний.

6.5.4 Определение метрологических характеристик

6.5.4.1 Определение основной относительной погрешности измерения относительного значения вторичного напряжения и максимального значения диапазона измерения.

Основную относительную погрешность относительного значения вторичного напряжения определите путём вычислений на основании показаний цифрового табло ТОК / НАПРЯЖЕНИЕ прибора, номинального значения вторичного напряжения установленного на приборе кнопкой ВЫБОР НОМИНАЛЬНОГО ЗНАЧЕНИЯ и показаний эталонного вольтметра. Основную погрешность определите при значениях параметров указанных в таблице 7. Максимальное значение диапазона измерения проверяется при $U_{2N} = 100$ В и установке его фактической величины равной 125 В по эталонному вольтметру. Соберите схему в соответствии с рисунке 9.



PV – эталонный вольтметр, типа СВ3010/1, СВ3010/2 (в зависимости от измеряемого напряжения);

G1 – ЛАТР - 1;

TV – трансформатор разделительный, типа ОСО 0,25 220/220.

Рисунок 9.

Установите выходное напряжение на «G1» равное 0 В. Включите питание прибора. После окончания теста кнопкой ВЫБОР НОМИНАЛЬНОГО ЗНАЧЕНИЯ установите номинальное значение напряжения. Установите на «G1» напряжение в соответствии с таблицей 7. Снимите показания с табло ТОК / НАПРЯЖЕНИЕ прибора и эталонного вольтметра. Вычислите погрешность измерения в процентах для каждого значения по формуле:

$$\delta = \frac{N_{\text{изм}}/100 \cdot A_n - N}{1,5 \cdot A_n} \cdot 100;$$

где $N_{\text{изм}}$ – показания относительного значения напряжения по табло прибора, %
 A_n – номинальное значение вторичного напряжения, В
 N – значение напряжения, измеренное эталонным прибором, В

Таблица 7

| Номинальное значение вторичного напряжения, В | Показание эталонного вольтметра, В PV1 | Расчётная величина относительного значения вторичного напряжения, $N_{\text{уст}}$ % | Измеренное прибором относительное значение вторичного напряжения, $N_{\text{изм}}$ % | Относительная погрешность измерения δ , % |
|-----------------------------------------------|----------------------------------------|--------------------------------------------------------------------------------------|--------------------------------------------------------------------------------------|--------------------------------------------------|
| 100 | 20,0 | 20,0 | | |
| | 100,0 | 100,0 | | |
| | 125,0 | 125,0 | | |
| 100 : $\sqrt{3}$ | 8,5 | 14,7 | | |
| | 57,7 | 100,0 | | |
| 100 : 3 | 5,0 | 15,0 | | |
| | 33,3 | 100, | | |

Относительная погрешность измерения прибором не должна превышать 1,5%.

6.5.4.2 Определение основной относительной погрешности измерения относительного значения величины вторичного тока и максимального значения диапазона измерения.

Основную относительную погрешность относительного значения вторичного тока определите путём вычислений на основании показаний цифрового табло ТОК / НАПРЯЖЕНИЕ прибора, номинального значения вторичного тока, установленного на приборе и показаний эталонного амперметра. Основную относительную погрешность определите при значениях параметров, указанных в таблице 8.

Для проверки при номинальном токе 5 А. Соберите схему в соответствии с рисунком 10. Используйте на приборе клемму И1о (5А). Установите выходное напряжение на «G1» равное 0 В. Включите питание прибора. После окончания теста кнопкой ВЫБОР НОМИНАЛЬНОГО ЗНАЧЕНИЯ установите номинальное значение тока. Установите на «G1» значение тока в соответствии таблицей 8. Снимите показания с табло ТОК / НАПРЯЖЕНИЕ прибора и эталонного амперметра. Для проверки при номинальном токе 1 А. Используйте на приборе клемму И1о (1А).

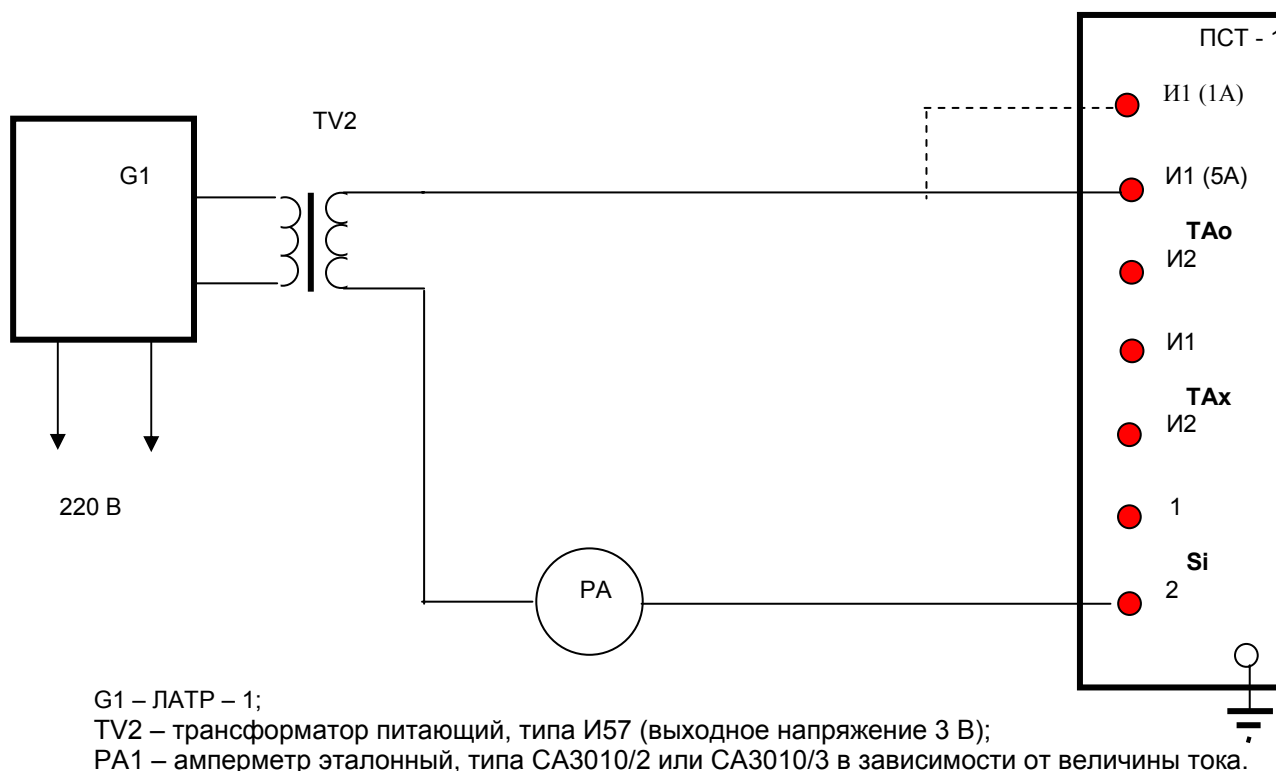


Рисунок 10.

Таблица 8

| Номинальное значение вторичного тока, А | Показание эталонного амперметра, А PA1 | Расчётная величина относительного значения вторичного тока, N _{уст} % | Измеренное прибором относительное значение вторичного тока, N _{изм} % | Относительная погрешность измерения δ, % |
|-----------------------------------------|----------------------------------------|--------------------------------------------------------------------------------|--------------------------------------------------------------------------------|------------------------------------------|
| 5 | 0,05 | 1 | | |
| | 0,50 | 10 | | |
| | 2,00 | 40 | | |
| | 5,00 | 100 | | |
| | 6,25 | 125 | | |
| 1 | 0,05 | 5 | | |
| | 1,00 | 100 | | |

Примечание: для установки значения тока 0,05 А целесообразно последовательно с амперметром PA установить сопротивление 25 Ом на магазине сопротивлений P4830/2.

Вычислите погрешность измерения в процентах для каждого значения по формуле:

$$\delta = \frac{N_{изм} / 100 \cdot An - N}{1,5 \cdot An} \cdot 100;$$

где N_{изм} – показания относительного значения тока по табло прибора, %
 An – номинальное значение вторичного тока, А
 N – значение тока, измеренное образцовым прибором, А.

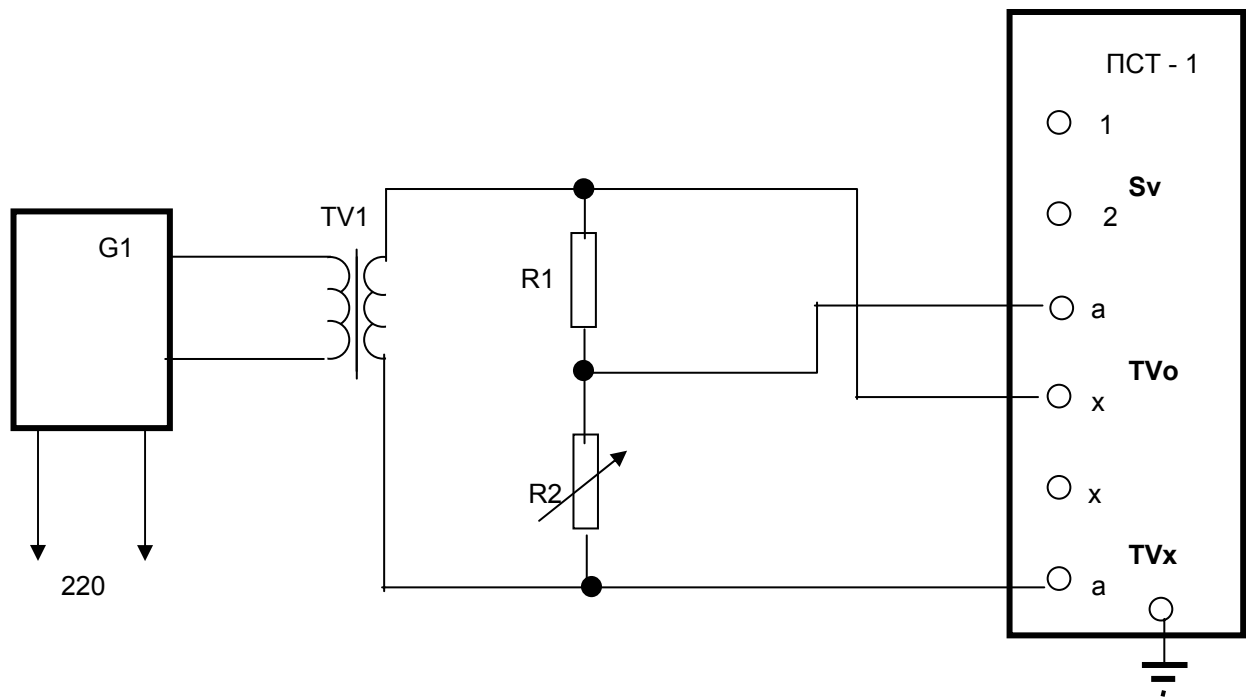
Относительная погрешность измерения прибором не должна превышать 1,5%.

6.5.4.3 Определение основной относительной погрешности канала измерения погрешности напряжения.

Определение основной относительной погрешности проводится в два этапа. На 1 – ом этапе задаётся положительное приращение сигнала погрешности, а на 2 – ом этапе отрицательное.

Первый этап.

Определение погрешности канала проводите путём сравнения показаний цифрового табло ПОГРЕШНОСТЬ / АКТИВНАЯ МОЩНОСТЬ прибора, номинального значения вторичного напряжения, установленного на приборе и рассчитанного значения погрешности на основании величины сопротивлений установленных на магазинах сопротивления. Соберите схему в соответствии с рисунком 11. Установите выходное напряжение на «G1» равное 0 В. На магазине сопротивлений R1 установите 100 кОм, а на магазине сопротивлений R2 установите значения в соответствии с таблицей 9. Включите питание прибора. После окончания теста кнопкой ВЫБОР НОМИНАЛЬНОГО ЗНАЧЕНИЯ установите номинальное значение напряжения. Источником «G1» по табло ТОК / НАПРЯЖЕНИЕ прибора установите в соответствии с таблицей 9 относительное значение вторичного напряжения. Снимите показания с табло ПОГРЕШНОСТЬ / АКТИВНАЯ МОЩНОСТЬ прибора. Вычислите абсолютную погрешность измерения.



G1 – ЛАТР 1;
 TV1 – трансформатор, типа ОСО 0,25 220/220
 R1– магазин сопротивления Р4830/2
 R2 – магазин сопротивления Р4830/2

Рисунок 11.

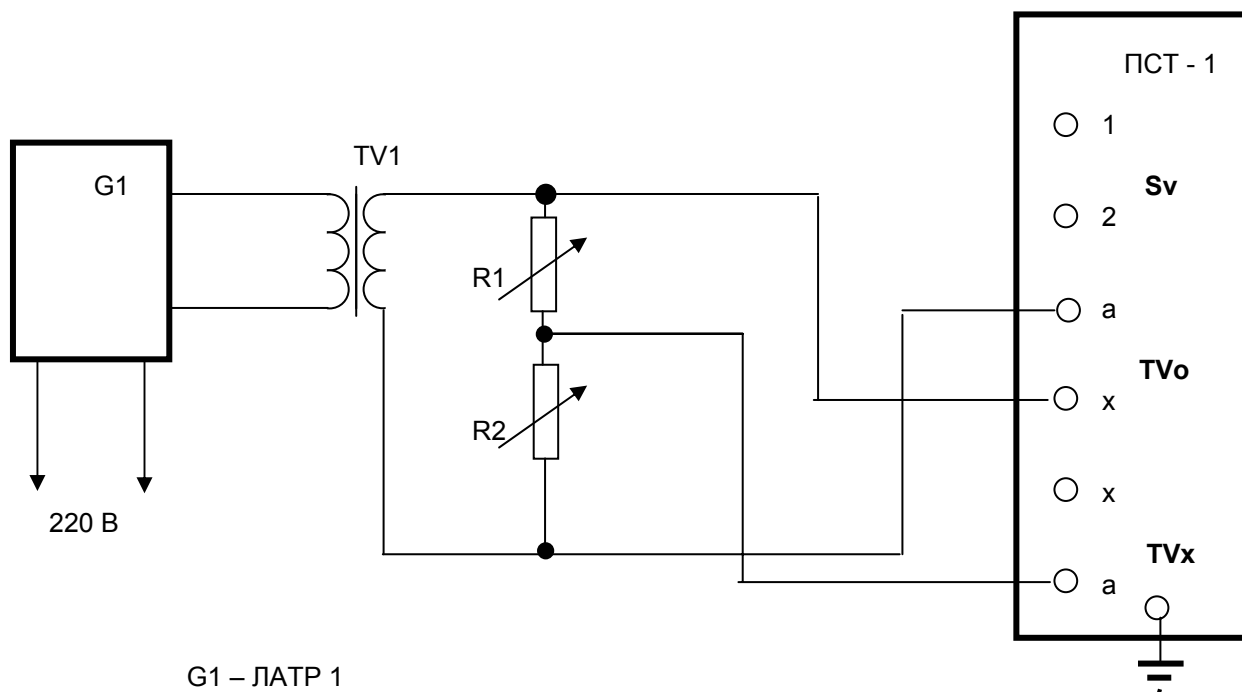
Таблица 9

| Номинальное значение вторичного напряжения, В | Относительное значение вторичного напряжения, % | Значение сопротивления R2, Ом | Расчётное значение $f_{уст}$, % | Измеренная погрешность $f_{изм}$, % | Погрешность измерения $\Delta = f_{уст} - f_{изм}$ | Величина предельно допустимого отклонения, % |
|-----------------------------------------------|-------------------------------------------------|-------------------------------|----------------------------------|--------------------------------------|----------------------------------------------------|----------------------------------------------|
| 100 | 20 | 16 | 0,015 | | | ± 0,005 |
| | | 52 | 0,050 | | | |
| | | 155 | 0,150 | | | |
| | | 318 | 0,300 | | | ± 0,010 |
| | | 2120 | 1,50 | | | ± 0,03 |
| | | 4800 | 2,50 | | | ± 0,05 |
| 100:√3 | 100 | 1240 | 1,00 | | | ± 0,02 |
| 100 : 3 | 100 | 1240 | 1,00 | | | |

Погрешность измерения, не должна превышать значений предельно допустимых отклонений.

Второй этап.

Соберите схему в соответствии с рисунком 12. Установите выходное напряжение на «G1» равное 0 В. На магазине сопротивления R1 установите 100 кОм, на магазине R2 установите значения сопротивления в соответствии с таблицей 10. Включите питание прибора. После окончания теста кнопкой ВЫБОР НОМИНАЛЬНОГО ЗНАЧЕНИЯ установите номинальное значение напряжения. Источником «G1» установите относительное значение вторичного напряжения в соответствии с таблицей 10. Снимите показания с табло ПОГРЕШНОСТЬ / АКТИВНАЯ МОЩНОСТЬ прибора. Вычислите погрешность.



G1 – ЛАТР 1
 TV1 – трансформатор, типа ОСО 0,25 220/220
 R1– магазин сопротивления Р4830/2
 R2 – магазин сопротивления Р4830/2

Рисунок 12.

Таблица 10

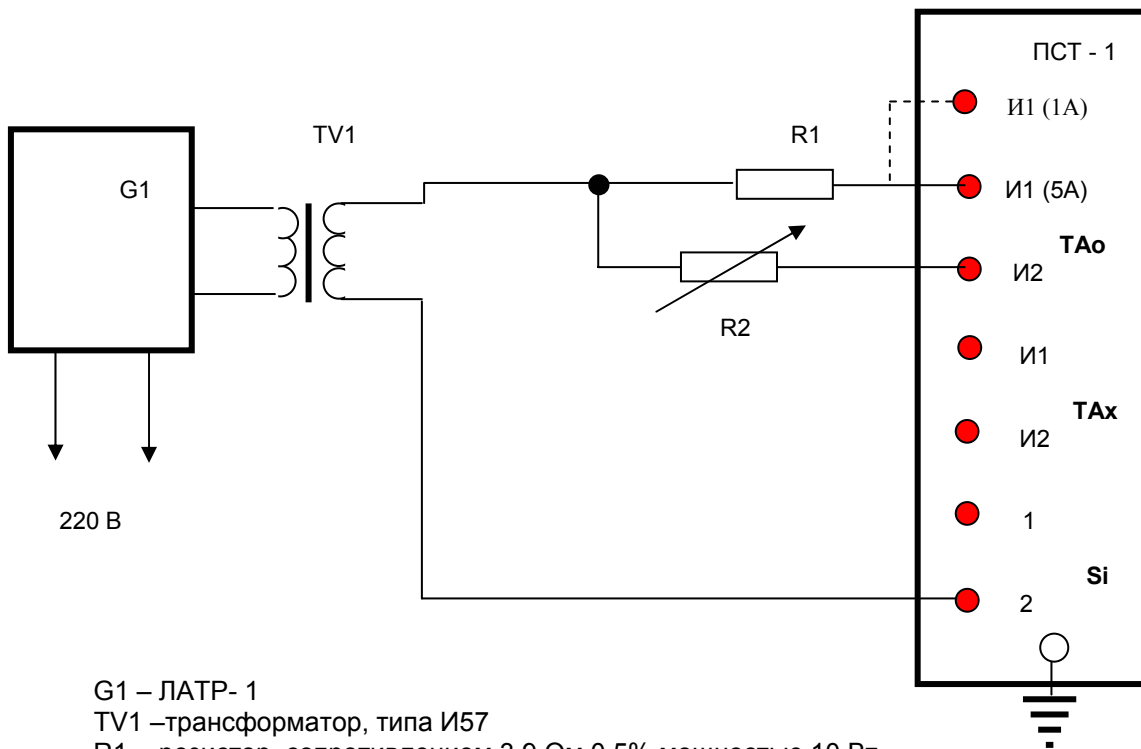
| Номинальное значение напряжения, В | Относительное значение вторичного напряжения, % | Величина сопротивления R2, Ом | Расчётное значение погрешности $f_{уст}$, % | Измеренная погрешность $f_{изм}$, % | Погрешность прибора $\Delta = f_{уст} - f_{изм}$ | Величина предельно допустимого отклонения, % |
|------------------------------------|-------------------------------------------------|-------------------------------|----------------------------------------------|--------------------------------------|--------------------------------------------------|----------------------------------------------|
| 100 | 20 | 25 | - 0,050 | | | $\pm 0,005$ |
| | | 890 | - 1,50 | | | $\pm 0,03$ |
| | 100 | 5260 | - 5,00 | | | $\pm 0,05$ |
| $100:\sqrt{3}$ | 100 | 560 | - 1,00 | | | $\pm 0,02$ |
| $100 :3$ | 100 | 560 | - 1,00 | | | |

Погрешность измерения, не должна превышать значений предельно допустимых отклонений.

6.5.4.4 Определение основной относительной погрешности канала измерения токовой погрешности трансформаторов тока .

Определение погрешности канала проводите путём вычислений на основании показаний цифрового табло ПОГРЕШНОСТЬ / АКТИВНАЯ МОЩНОСТЬ прибора, вычисленного значения погрешности и номинального значения вторичного тока, установленного на приборе. Соберите схему в соответствии с рисунком 13. При номинальном токе 5 А используйте клемму И1(5А), а при номинальном токе 1 А используйте клемму И1(1А).

Установите на «G1» выходное напряжение равное 0 В. На магазине сопротивлений R2 установите значения в соответствии с таблицей 11. Включите питание прибора. После окончания теста установите кнопкой ВЫБОР НОМИНАЛЬНОГО ЗНАЧЕНИЯ величину номинального значения тока. Изменением напряжения на «G1» установите относительное значение тока по табло ТОК / НАПРЯЖЕНИЕ прибора. Снимите показания с табло ПОГРЕШНОСТЬ / АКТИВНАЯ МОЩНОСТЬ прибора. Вычислите погрешность.



- G1 – ЛАТР- 1
- TV1 – трансформатор, типа И57
- R1- резистор сопротивлением 3,9 Ом 0,5% мощностью 10 Вт, например, типа С5-16МВ 10 0,5% 3,9
- R2 – магазин сопротивления , например, типа Р 4830/2

Рисунок 13.

Таблица 11

| Номинальное значение вторичного тока, А | Относительное значение вторичного тока, % | Значение сопротивления R2, Ом | Расчётное значение погрешности $f_{уст}$, % | Измеренное значение токовой погрешности $f_{изм}$, % | Погрешность канала $\Delta_I = f_{уст} - f_{изм}$ | Величина предельно допустимого отклонения, % |
|-----------------------------------------|-------------------------------------------|-------------------------------|----------------------------------------------|-------------------------------------------------------|---------------------------------------------------|----------------------------------------------|
| 5,0 | 20 | 8000 | 0,050 | | | ± 0,005 |
| | | 2000 | 0,200 | | | |
| | | 800 | 0,500 | | | |
| | | 400 | 1,00 | | | |
| | | 200 | 2,00 | | | |
| | | 100 | 4,00 | | | |
| 1 | 50 | 860 | 0,500 | | | ± 0,01 |

Погрешность измерения, не должна превышать значений предельно допустимых отклонений.

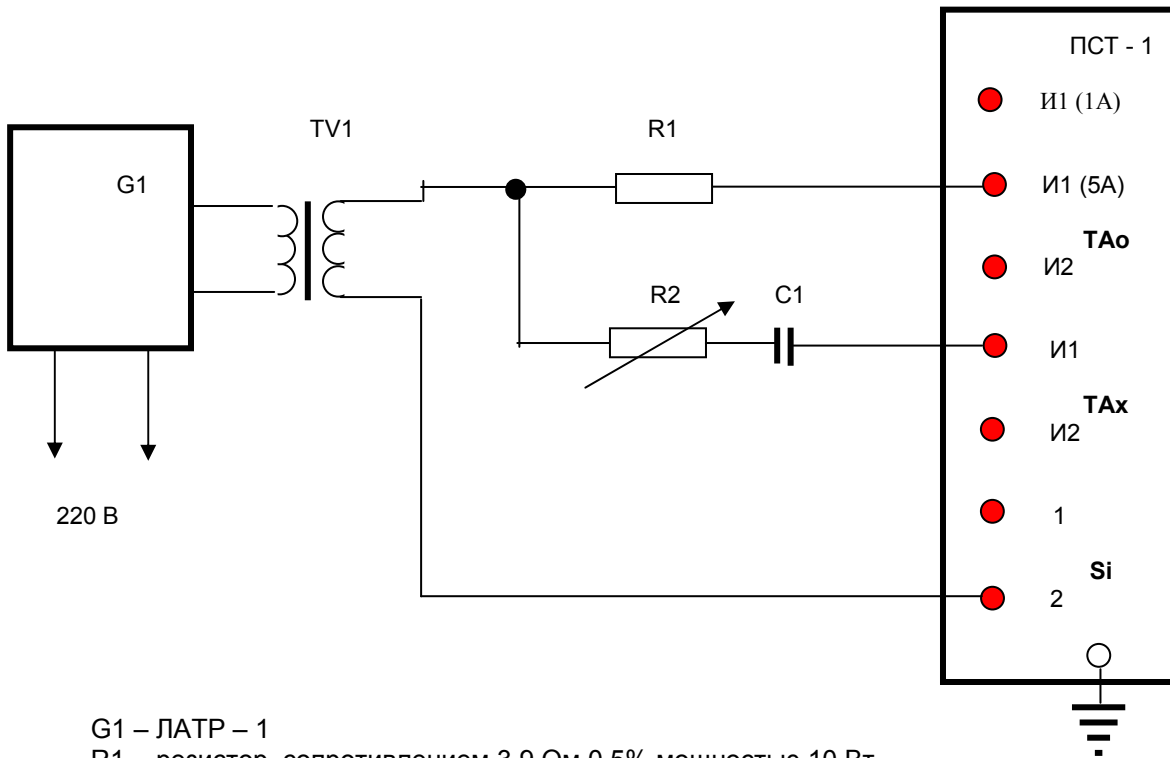
6.5.4.5 Определение основной относительной погрешности канала измерения угловой погрешности трансформаторов тока.

Определение погрешности канала измерения угловой погрешности проводится сравнением показаний прибора с устанавливаемыми значениями погрешностей с помощью мер и образцовых средств измерений. Соберите схему изображённую на рисунке 14.

На «G1» установите выходное напряжение равное 0 В, На магазине сопротивлений R2 и на магазине ёмкостей установите значения в соответствии с таблицей 12. Включите питание прибора. После завершения теста кнопкой ВЫБОР НОМИНАЛЬНОГО ЗНАЧЕНИЯ установите номинальный ток. Изменением напряжения на «G1» установите относительное значение вторичного тока по табло ТОК / НАПРЯЖЕНИЕ в соответствии с таблицей 12. Снимите показания с табло УГЛОВАЯ ПОГРЕШНОСТЬ / РЕАКТИВНАЯ МОЩНОСТЬ значение угловой погрешности «δ». Вычислите погрешность.

Таблица 12

| Значение номинального тока, А | Относительное значение вторичного тока, % | Значение R2, Ом | Значение C1, мкФ. | Расчётное значение угловой погрешности, $\delta_{уст}$, угл.мин. | Значение угловой погрешности по табло прибора, $\delta_{изм}$, угл.мин. | Погрешность прибора $\Delta = \delta_{уст} - \delta_{изм}$ | Величина предельно допустимого отклонения, угл.мин. |
|-------------------------------|-------------------------------------------|-----------------|-------------------|-------------------------------------------------------------------|--------------------------------------------------------------------------|------------------------------------------------------------|-----------------------------------------------------|
| 5 | 20 | 1000 | 10,078 | 3,97 | | | ± 0,2 |
| | | 195 | 25,235 | 32,7 | | | ± 1,0 |
| | | 75 | 35,313 | 91,6 | | | ± 4,0 |
| 1 | 100 | 1000 | 10,078 | 4,21 | | | ± 0,2 |
| | | 195 | 25,235 | 34,6 | | | ± 1,0 |
| | | 75 | 35,313 | 98,0 | | | ± 4,0 |



- G1 – ЛАТР – 1
- R1- резистор сопротивлением 3,9 Ом 0,5% мощностью 10 Вт, например, типа С5-16МВ 10 0,5% 3,9
- R2 – магазин сопротивлений, например, типа Р4830/2
- С1 – магазин ёмкости, например, типа Р5025
- TV1 – трансформатор питающий И57

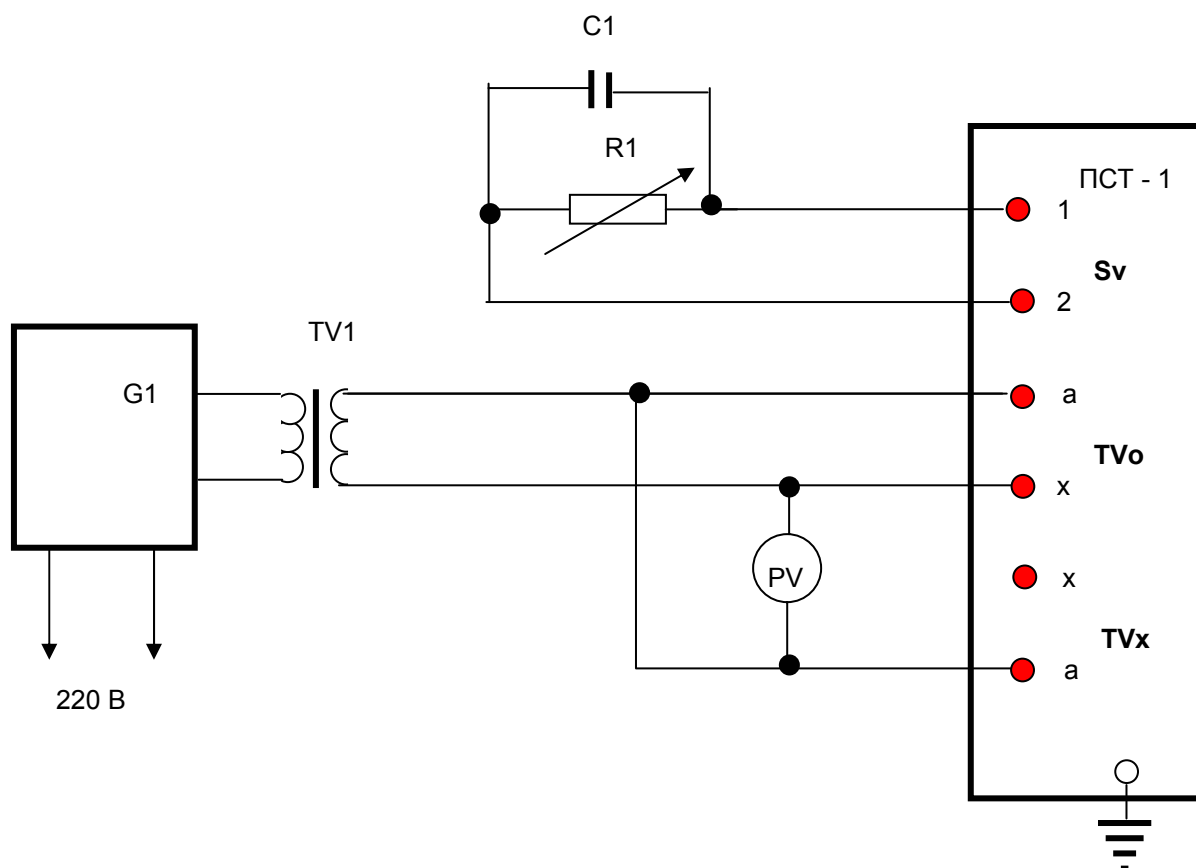
Рисунок 14.

Погрешность измерения не должна превышать значений предельно допустимых отклонений.

6.5.4.6 Определение погрешности каналов измерения активной и реактивной составляющих мощности нагрузки трансформаторов напряжения.

Проверка погрешности канала измерения активной и реактивной составляющих мощности нагрузки трансформаторов напряжения проводится с помощью приборов, схеме соединения которых приведена на рисунке 15.

Установите на «G1» напряжение равное 0 В. На магазине сопротивлений R1 установите величину сопротивления 2222 Ом, на магазине ёмкости величину 1,432 мкф. Включите питание прибора. После окончания теста кнопкой ВЫБОР ИЗМЕРЕНИЯ установите режим измерения мощности. При этом высветятся индикаторы «Р и Q». Кнопкой ВЫБОР НОМИНАЛЬНОГО ЗНАЧЕНИЯ установите номинальное значение напряжения. По прибору PV с помощью «G1» установите значение вторичного напряжения в соответствии с таблицей 13. Снимите показания с табло ПОГРЕШНОСТЬ / АКТИВНАЯ МОЩНОСТЬ значение активной составляющей мощности нагрузки, а с табло УГЛОВАЯ ПОГРЕШНОСТЬ / РЕАКТИВНАЯ МОЩНОСТЬ значение реактивной составляющей мощности нагрузки. Вычислите погрешность.



G1- ЛАТР-1
 R1 – магазин сопротивлений, например, типа P4830/2
 TV1 – трансформатор разделительный, ОСО 0,25 220/220
 C1 –магазин ёмкостей типа P5025
 PV – вольтметр типа СВ3010/1

Рисунок 15.

Таблица 13

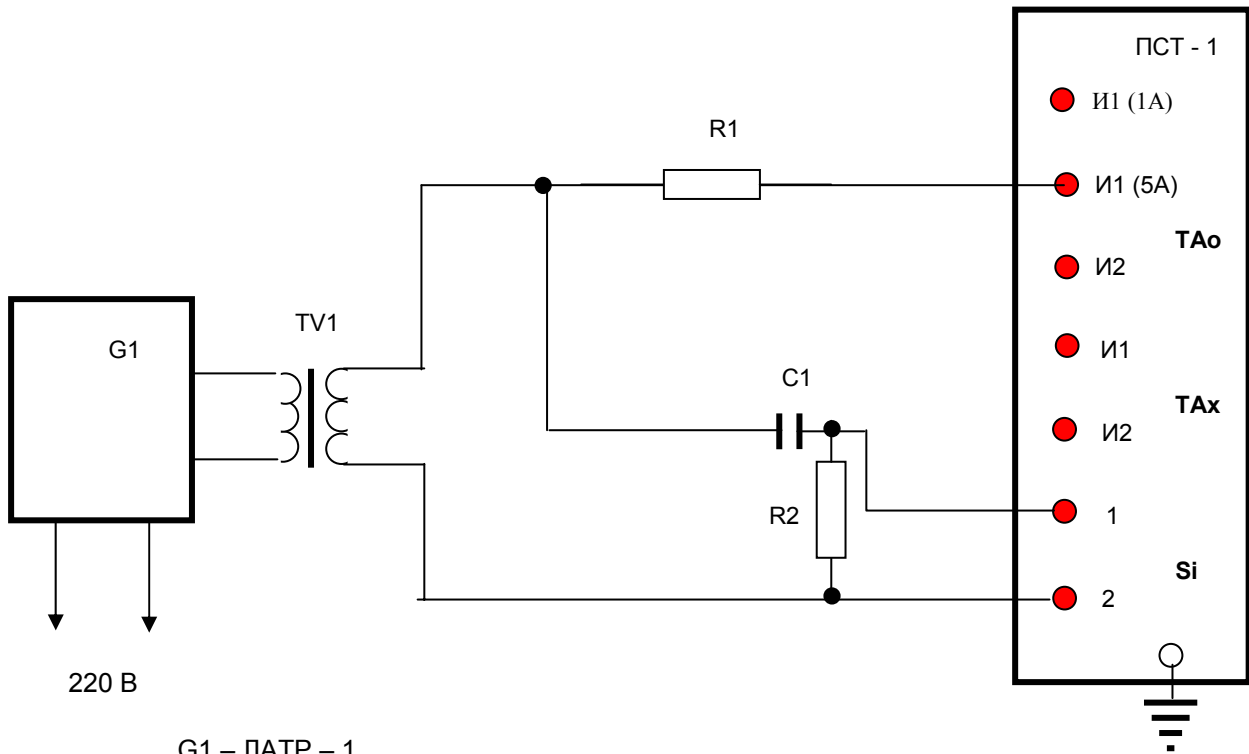
| Номинальное значение вторичного напряжения U_{2N} , В | Значение вторичного напряжения, PV, В | Расчётное значение активной P и реактивной Q мощности нагрузки, Вт, var | Измеренное значение активной мощности P, Вт | Измеренное значение реактивной мощности Q, var | Погрешность канала измерения мощности | |
|---------------------------------------------------------|---------------------------------------|-------------------------------------------------------------------------|---------------------------------------------|------------------------------------------------|---------------------------------------|--------------------------------|
| | | | | | $\Delta P = P_{изм} - P_{уст}$ | $\Delta Q = Q_{изм} - Q_{уст}$ |
| 100 | 20,0 | 0,180 | | | | |
| $100:\sqrt{3}$ | 40,4 | 0,735 | | | | |
| $100:3$ | 33,3 | 0,500 | | | | |

Величина предельно допустимого отклонения не должна превышать значений указанных в таблице 4 раздела 3 настоящего руководства по эксплуатации.

6.5.4.7 Определение погрешности каналов измерения активной и реактивной составляющих мощности нагрузки трансформаторов тока.

Проверка погрешности канала измерения активной и реактивной составляющих мощности нагрузки трансформаторов тока проводится с помощью приборов, схема соединения приведена на рисунке 16.

Установите на «G1» выходное напряжение равное 0 В. На магазине сопротивлений R2 установите значение 1 кОм, на магазине ёмкости значение 3,184 мкф. Включите питание прибора, после окончания теста кнопкой ВЫБОР НОМИНАЛЬНОГО ЗНАЧЕНИЯ установите номинальное значение тока 5А. Кнопкой ВЫБОР ИЗМЕРЕНИЯ установите измерение мощности нагрузки, при этом высветятся индикаторы «Р и Q». Установите источником напряжения «G1» по табло ТОК / НАПРЯЖЕНИЕ прибора относительное значение тока 20%. Значение активной и реактивной мощности высвечиваемое на табло прибора ПОГРЕШНОСТЬ / АКТИВНАЯ МОЩНОСТЬ и УГЛОВАЯ ПОГРЕШНОСТЬ / РЕАКТИВНАЯ МОЩНОСТЬ должны совпадать. В знаковых разрядах высвечивается « - » Величина погрешности между значениями активной и реактивной составляющими не должна превышать удвоенного значения допускаемой абсолютной погрешности в соответствии с таблицей 4 раздела 3 руководства по эксплуатации.



- G1 – ЛАТР – 1
- TV1 – трансформатор питающий, И57
- R1 – сопротивление 3,9 Ом мощностью 10 Вт, типа С5-16МВ 10 0,5 3,9
- C1 – магазин ёмкости, типа Р5025
- R2 – магазин сопротивления, типа Р4830/2

Рисунок 16.

6.5.4.8 Определение значения внутреннего сопротивления прибора по цепи эталонного и поверяемого трансформаторов тока.

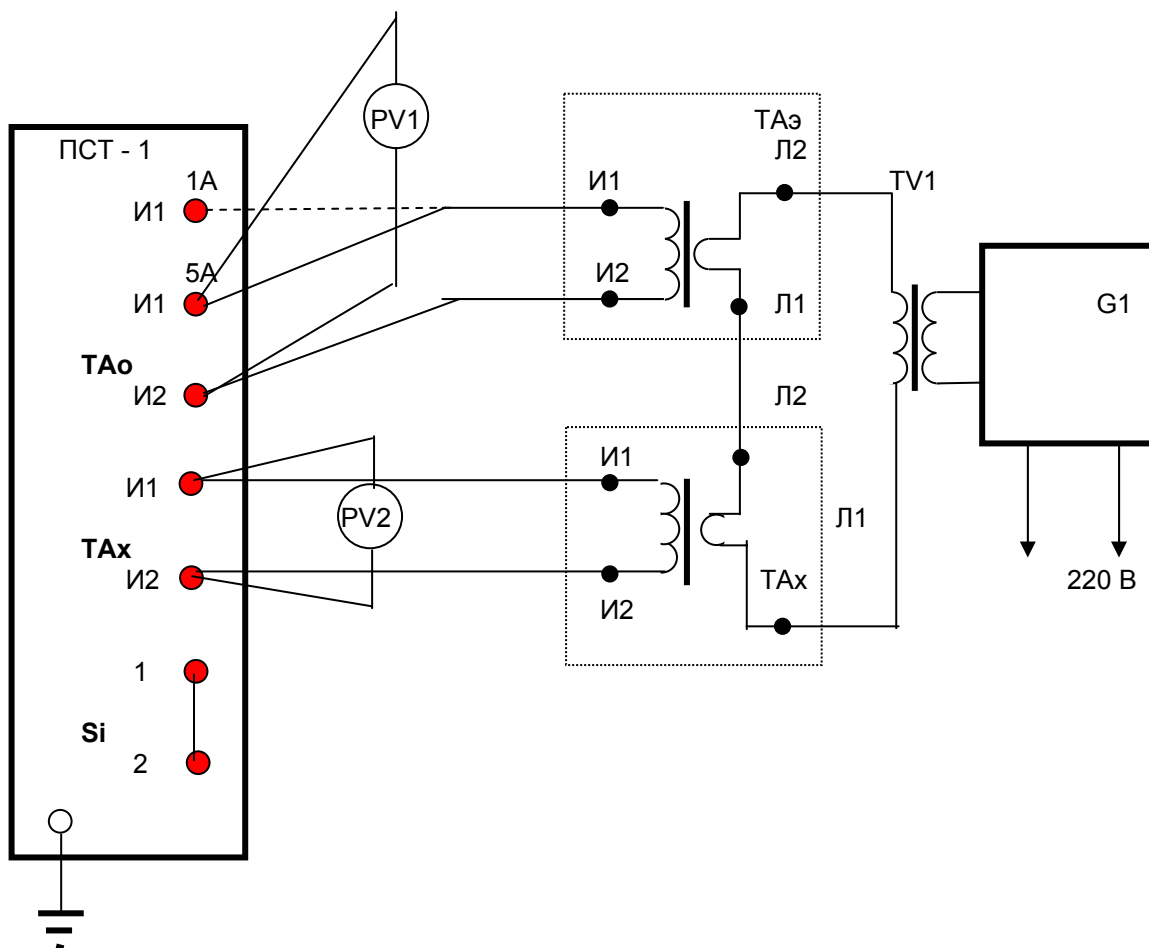
Определение значения внутреннего сопротивления прибора по цепи эталонного и поверяемого трансформаторов тока проводится методом амперметра и вольтметра с помощью приборов, схема соединения приведена на рисунке 17. При номинальном токе 5 А используется клемма И1(5А), а при номинальном токе 1 А используется клемма И1(1А). Установить перемычку между контактами 1 – 2 Si, которая должна быть сечением не менее 2 мм.² Установите выходное напряжение на «G1» равное 0 В. Включите питание прибора. После окончания теста кнопкой ВЫБОР НОМИНАЛЬНОГО ЗНАЧЕНИЯ установите номинальное значение тока 5 А. Установите «G1» по табло прибора ТОК / НАПРЯЖЕНИЕ значение 10%, что соответствует току 500 мА. Снимите показания с прибора PV1 для эталонного трансформатора и PV2 для поверяемого трансформатора. Для определения внутреннего сопротивления эталонного трансформатора с номинальным током 1А кнопкой ВЫБОР НОМИНАЛЬНОГО ЗНАЧЕНИЯ установите номинальное значение тока 1А и используйте клемму

И1(1А). Установите «G1» по табло прибора ТОК / НАПРЯЖЕНИЕ значение 10%, что соответствует току 100 мА. Снимите показания с прибора PV1 для эталонного трансформатора. Рассчитайте значения сопротивлений по формуле:

$$R = \frac{V}{I} ;$$

где V – напряжение в, мВ на эталонном трансформаторе, измеренное PV1 или на поверяемом PV2

I – ток в цепи трансформаторов, в мА.



G1 – источник регулируемого переменного напряжения, ЛАТР - 1
 TV1 – трансформатор питающий, И57
 ТАэ– трансформатор тока эталонный, например, типа УТТ-5М
 ТАх - трансформатор тока поверяемый, например, типа УТТ-5М
 PV1, PV2 – вольтметр, например, типа В7- 40

Рисунок 17.

Величина сопротивлений не должна превышать значений раздела 3 настоящего руководства по эксплуатации.

6.5 Оформление результатов поверки

6.5.1 Оформление результатов поверки прибора осуществляется по форме приложения А.

6.5.2 Положительные результаты поверки оформляются свидетельством о поверке и соответствующей записью в формуляр прибора. При отрицательных результатах поверки прибор признают негодным. Свидетельство аннулируют и вносят запись формуляр.

7 ТЕКУЩИЙ РЕМОНТ

7.1 Текущий ремонт осуществляет предприятие – изготовитель. После ремонта прибор должен быть подвергнут поверке в соответствии с разделом 6 КС89.02.000РЭ. С соответствующей отметкой в формуляре.

8 ХРАНЕНИЕ

8.1 Прибор до введения в эксплуатацию следует хранить на складах в упаковке предприятия изготовителя при температуре окружающего воздуха от плюс 5^oС до плюс 40^oС и относительной влажности воздуха не более 80% при температуре 25^oС.

Хранить прибор без упаковки следует при температуре окружающего воздуха от плюс 10^oС до плюс 35^oС и относительной влажности 80% при температуре воздуха не более 25^oС.

8.2 В помещениях для хранения прибора содержание пыли, паров кислот и щелочей, агрессивных газов и других вредных примесей, вызывающих разрушение пластмассы, лакокрасочных покрытий коррозию электрических контактов, не должно превышать содержание коррозионно-активных агентов для атмосферы типа I по ГОСТ 15150.

9 ТРАНСПОРТИРОВАНИЕ

9.1 Приборы в упакованном виде допускается транспортировать всеми видами крытого транспорта, в том числе в герметичных отсеках самолётов.

9.2 Условия транспортирования приборов в части воздействия климатических факторов внешней среды по ГОСТ 15150 в транспортной таре:

- температура окружающего воздуха от минус 50 до плюс 50^oС;
- относительная влажность воздуха 98% при температуре плюс 35^oС;
- атмосферное давление от 84 до 106,7 кПа (от 630 до 800 мм рт. ст.)

9.3 Требования к транспортированию в части воздействия механических факторов по ГОСТ 23216. Трюмы судов, кузова автомобилей и другие транспортные средств, используемые для перевозки устройств, не должны иметь следов цемента, угля, химикатов.

9.4 Допускается транспортирование прибора в пределах одного населённого пункта без упаковки при условии принятия необходимых мер, исключающих возможность его повреждения.

10 ТАРА И УПАКОВКА

10.1 Прибор поставляется заказчику в одноразовой картонной упаковке, защищающей от прямого воздействия окружающей среды. В упаковку укладывается само устройство, кабель питания и комплект документации.

11 МАРКИРОВАНИЕ И ПЛОМБИРОВАНИЕ

11.1 Маркирование осуществляется нанесением на заднюю стенку прибора наименования «ПСТ - 1» и заводского номера.

11.2 Пломбирование прибора осуществляется Государственной метрологической службой по результатам поверки. Для пломбирования на задней стенке прибора расположена пломбировочная чашка, не позволяющие вскрыть прибор, не нарушив её целостности.

ПРИЛОЖЕНИЕ А
(Обязательное)

ФОРМА ПРОТОКОЛА ПОВЕРКИ ПРИБОРА

ПРОТОКОЛ №

«Устройства поверки измерительных трансформаторов тока и напряжения ПСТ - 1»

Зав.№ _____

Год выпуска _____

Изготовлен ООО «КОМСИГНАЛ», г. Екатеринбург.

1 Эталонные средства измерений приведены в таблице А.1.

Таблица А.1

| Наименование измерительного прибора или вспомогательного оборудования | Тип прибора или оборудования | № | Класс точности (погрешность) |
|-----------------------------------------------------------------------|------------------------------|---|------------------------------|
| | | | |
| | | | |
| | | | |
| | | | |
| | | | |
| | | | |
| | | | |
| | | | |
| | | | |
| | | | |
| | | | |
| | | | |
| | | | |
| | | | |
| | | | |
| | | | |
| | | | |
| | | | |

2 Результаты поверки:

2.1 Внешний осмотр _____

2.2 Сопротивления изоляции _____

2.3. Опробование _____

2.4. Определения метрологических характеристик:

2.4.1 Определение основной относительной погрешности измерения относительного значения вторичного напряжения и максимального значения диапазона измерения приведены в таблице А. 2.

Таблица А.2

| Номинальное значение вторичного напряжения, В | Показание эталонного вольтметра, В PV1 | Расчётная величина относительного значения вторичного напряжения, $N_{уст}$ % | Измеренное прибором относительное значение вторичного напряжения, $N_{изм}$ % | Относительная погрешность измерения δ , % |
|-----------------------------------------------|----------------------------------------|-------------------------------------------------------------------------------|-------------------------------------------------------------------------------|--------------------------------------------------|
| 100 | 20,0 | 20,0 | | |
| | 100,0 | 100 | | |
| | 125,0 | 125 | | |
| 100 : $\sqrt{3}$ | 8,5 | 14,7 | | |
| | 57,7 | 100 | | |
| 100 : 3 | 5,0 | 15,0 | | |

2.4.2 Определение основной относительной погрешности измерения относительного значения вторичного тока и максимального значения диапазона измерения приведены в таблице А.3.

Таблица А.3

| Номинальное значение вторичного тока, А | Показание эталонного амперметра, А PA1 | Расчётная величина относительного значения вторичного тока, $N_{уст}$ % | Измеренное прибором относительное значение вторичного тока, $N_{изм}$ % | Относительная погрешность измерения δ , % |
|-----------------------------------------|----------------------------------------|-------------------------------------------------------------------------|-------------------------------------------------------------------------|--------------------------------------------------|
| 5 | 0,05 | 1,00 | | |
| | 0,50 | 10,0 | | |
| | 2,00 | 40,0 | | |
| | 5,00 | 100 | | |
| | 6,25 | 125 | | |
| 1 | 0,05 | 5,00 | | |
| | 1,0 | 100 | | |

2.4.3. Определение основной относительной погрешности канала измерения погрешности напряжения приведены в таблицах А.4 и А.5.

Таблица А.4

| Номинальное значение вторичного напряжения, В | Относительное значение вторичного напряжения, % | Значение сопротивления R2, Ом | Расчётное значение $f_{уст}$, % | Измеренная погрешность $f_{изм}$, % | Погрешность измерения $\Delta = f_{уст} - f_{изм}$ | Величина предельно допустимого отклонения, % |
|-----------------------------------------------|-------------------------------------------------|-------------------------------|----------------------------------|--------------------------------------|----------------------------------------------------|----------------------------------------------|
| 100 | 20 | 16 | 0,015 | | | ± 0,005 |
| | | 52 | 0,050 | | | |
| | | 155 | 0,150 | | | |
| | | 318 | 0,300 | | | ± 0,010 |
| | | 2120 | 1,50 | | | ± 0,03 |
| | | 4800 | 2,50 | | | ± 0,05 |
| 100: $\sqrt{3}$ | 100 | 1240 | 1,00 | | | ± 0,02 |
| 100 : 3 | 100 | 1240 | 1,00 | | | |

Таблица А. 5

| Номинальное значение напряжения, В | Относительное значение вторичного напряжения, % | Величина сопротивления R2, Ом | Расчётное значение погрешности $f_{уст}$, % | Измеренная погрешность $f_{изм}$, % | Погрешность прибора $\Delta = f_{уст} - f_{изм}$ | Величина предельно допустимого отклонения, % |
|------------------------------------|-------------------------------------------------|-------------------------------|----------------------------------------------|--------------------------------------|--------------------------------------------------|----------------------------------------------|
| 100 | 20 | 25 | - 0,05 | | | $\pm 0,005$ |
| | | 890 | - 1,50 | | | $\pm 0,03$ |
| | 100 | 5260 | - 5,00 | | | $\pm 0,05$ |
| 100: $\sqrt{3}$ | 100 | 560 | - 1,00 | | | $\pm 0,02$ |
| 100 :3 | 100 | 560 | - 1,00 | | | |

2.4.4 Определение основной относительной погрешности канала измерения токовой погрешности трансформаторов тока приведены в таблице А.6.

Таблица А.6

| Номинальное значение вторичного тока, А | Относительное значение вторичного тока, % | Значение сопротивления R2, Ом | Расчётное значение погрешности $f_{уст}$, % | Измеренное значение токовой погрешности $f_{изм}$, % | Погрешность канала $\Delta_I = f_{уст} - f_{изм}$ | Величина предельно допустимого отклонения, % |
|-----------------------------------------|-------------------------------------------|-------------------------------|----------------------------------------------|-------------------------------------------------------|---------------------------------------------------|----------------------------------------------|
| 5,0 | 20 | 8000 | 0,050 | | | $\pm 0,005$ |
| | | 2000 | 0,200 | | | |
| | | 800 | 0,500 | | | $\pm 0,010$ |
| | | 400 | 1,00 | | | $\pm 0,02$ |
| | | 200 | 2,00 | | | $\pm 0,03$ |
| | | 100 | 4,00 | | | $\pm 0,05$ |
| 1 | 50 | 860 | 0,500 | | | $\pm 0,01$ |

2.4.5 Определение погрешности канала измерения угловой погрешности трансформаторов тока приведена в таблице А.7.

Таблица А.7

| Значение номинального тока, А | Относительное значение вторичного тока, % | Значение R2, Ом | Значение C1, мкФ. | Расчётное значение угловой погрешности, $\delta_{уст}$, угл.мин. | Значение угловой погрешности по табло прибора, $\delta_{изм}$, угл.мин. | Погрешность прибора $\Delta = \delta_{уст} - \delta_{изм}$ | Величина предельно допустимого отклонения, угл.мин. |
|-------------------------------|-------------------------------------------|-----------------|-------------------|-------------------------------------------------------------------|--------------------------------------------------------------------------|------------------------------------------------------------|-----------------------------------------------------|
| 5 | 20 | 1000 | 10,078 | 3,97 | | | $\pm 0,2$ |
| | | 195 | 25,235 | 32,7 | | | $\pm 1,0$ |
| | | 75 | 35,313 | 91,6 | | | $\pm 4,0$ |
| 1 | 100 | 1000 | 10,078 | 4,21 | | | $\pm 0,2$ |
| | | 195 | 25,235 | 34,6 | | | $\pm 1,0$ |
| | | 75 | 35,313 | 98,0 | | | $\pm 4,0$ |

2.4.6 Определение погрешности измерения активной и реактивной составляющих мощности нагрузки трансформаторов напряжения представлены в таблице А.8.

Таблица А.8

| Номинальное значение вторичного напряжения U_{2N} , В | Значение вторичного напряжения, PV, В | Расчётное значение активной P и реактивной Q мощности нагрузки, Вт, var | Измеренное значение активной мощности P, Вт | Измеренное значение реактивной мощности Q, var | Погрешность канала измерения мощности | |
|---------------------------------------------------------|---------------------------------------|-------------------------------------------------------------------------|---------------------------------------------|------------------------------------------------|---------------------------------------|--------------------------------|
| | | | | | $\Delta P = P_{изм} - P_{уст}$ | $\Delta Q = Q_{изм} - Q_{уст}$ |
| 100 | 20,0 | 0,180 | | | | |
| 100:√3 | 40,4 | 0,735 | | | | |
| 100:3 | 33,3 | 0,500 | | | | |

2.4.7 Определение погрешности измерения активной и реактивной составляющих мощности нагрузки трансформаторов тока:

активная мощность _____

реактивная мощность _____

2.4.8 Определение значения внутреннего сопротивления по цепи поверяемого и эталонного трансформаторов тока

величина внутреннего сопротивления прибора по цепи поверяемого трансформатора тока _____

величина внутреннего сопротивления прибора по цепи эталонного трансформатора тока с номинальным током 1 А _____

величина внутреннего сопротивления прибора по цепи эталонного трансформатора тока с номинальным током 5 А _____

Заключение _____

Примечание _____

Поверку проводил (ли) _____ (подпись)

Дата поверки « _____ » _____ 20 ____ г.