

Примеры технологических схем включения контроллера КДУ-3.1

Программирование организации перекрестка

Достаточно включить контроллер как указано на рис.1. Не забудьте, как указано в техническом описании, установить джампер XP1 на плате контроллера и подключить к разъему X9 панели кабель для программирования. Неиспользуемые провода жгута следует изолировать.

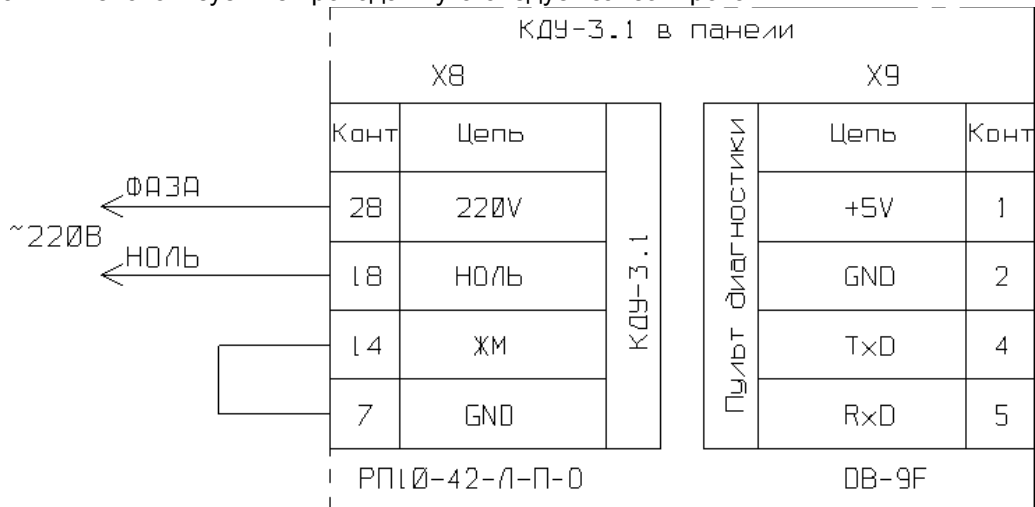


Рис.1. Схема включения контроллера для программирования организации перекрестка.

Проверка организации перекрестка

Дополнительно к соединениям, приведенным на рис. 1 необходимо установить две перемычки между контактами 1, 10 и 28, 10 разъема X8 панели монтажной. К разъему X9 подключается пульт диагностики. К контактам 25, 27 X8 подключается кнопка ТВП (на замыкание). К выходу каждого канала контроллера (1КК или 1КН, 1Ж, 13 и т. д.) и цепи «Ноль» подключается схема на рис. 2.

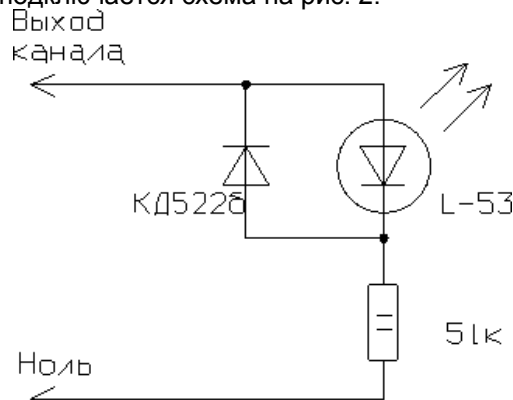


Рис.2. Схема индикации включения канала.

Светодиод типа L-53 (фирмы KingBright) может быть заменен на другой любого типа и размера, кроме мигающего (Blink), например, на AL307. Цвет светодиода определяется цветом лампы в канале. Диод, установленный параллельно светодиоду должен выдерживать ток 10 мА и обратное напряжение 2В (если светодиод составной, то не 2В, а напряжение, падающее на светодиоде). Для биполярных светодиодов типа L-57 (KingBright) диод можно не устанавливать. Резистор может быть любого типа, мощностью 2 Вт. Его номинал определяет ток, протекающий через светодиод и защитный диод.

После подачи питания контроллер перейдет в желтое мигание. С помощью пульта диагностики выберите технологический режим «4» (При переходе через режимы «1» и «3» может быть выдан код «СС 01», это нормально). Контроллер в соответствии с текущим временем и днем недели перейдет в режим работы по программе без опроса датчиков тока и напряжения. Если необходимо, вводом номера фазы можно перейти в режим ручного ввода. С этого момента работа контроллера по программе прекращается и он «застывает» в выбранной фазе. Однако, переход во вновь указанную фазу выполняется через все положенные промтакты в реальном масштабе времени. Для выхода из режима ручного ввода номера фазы необходимо выбрать технологический режим «0».

В технологическом режиме «2» можно проверить исправность выходов контроллера.